



# CLIMAVENETA

WRAT  
WRAD  
WRAR

REFRIGERATORI DI LIQUIDO CONDENSATI AD ARIA  
*AIR-COOLED LIQUID CHILLERS*

Refrigeratori di liquido con recupero parziale del calore  
*Liquid chillers with partial heat recovery*

Refrigeratori di liquido con recupero totale del calore  
*Liquid chillers with total heat recovery*



**WRAT 0501 - 1422**  
Pf (kW): 103 - 308

**B100AS\_101\_020A\_CV\_05\_03\_IT\_GB**  
Sostituisce / Replace: B100AS\_101\_020A\_CV\_11\_02\_IT\_GB



CLIMAVENETA è associata al Programma di Certificazione Eurovent.  
I prodotti sono elencati nel Directory dei prodotti certificati.

**CLIMAVENETA S.p.A.**

Via Sarson, 57/C  
36061 Bassano del Grappa (VI) - Italy  
Tel. (+39) 0424 509 500  
Fax (+39) 0424 509 509  
www.climaveneta.it  
info@climaveneta.it

I dati contenuti possono essere variati senza obbligo di preavviso  
*All specification and data are subject to change without notice*

ELCAdoc 02/04/03

**Refrigeratori di liquido condensati ad aria**

Refrigeratore di liquido condensato ad aria con ventilatori assiali per installazione all'esterno. Unità fornita completa di carica olio incongelabile, carica refrigerante, collaudo e prove di funzionamento in fabbrica e necessita quindi, sul luogo dell'installazione, delle sole connessioni idriche ed elettriche.

Unità caricata con refrigerante ecologico R407C

**COMPOSIZIONI UNITA' STANDARD****Struttura**

Struttura realizzata con basamento in lamiera di acciaio zincato a caldo di adeguato spessore, verniciato con polveri poliesteri e struttura perimetrale composta da profilati di alluminio.

**Pannellatura**

Pannellatura esterna di contenimento e finitura in lega di alluminio che assicura una totale resistenza agli agenti atmosferici, realizzata in modo da permettere la totale accessibilità ai componenti interni.

**Compressori**

Compressori semiermetici alternativi completi di rubinetto di intercettazione sulla linea di mandata, riscaldatore del carter, pompa circuito di lubrificazione, protezione termica elettronica con riarmo manuale centralizzato, motore elettrico a 4 poli con avviamento a corrente ridotta del tipo Part-Winding. Per agevolare le operazioni di manutenzione durante il funzionamento dell'unità, i compressori sono installati all'interno di un vano facilmente accessibile mediante l'apertura di pannelli incernierati. Il vano compressori è completamente isolato dal flusso dell'aria della sezione condensante, ed è dotato di un adeguato isolamento acustico.

**Scambiatore acqua-refrigerante**

Scambiatore a fascio tubiero del tipo a espansione diretta, con passaggi asimmetrici lato refrigerante per mantenere la corretta velocità del refrigerante stesso all'interno dei tubi nel passaggio dalla fase liquida a quella gassosa. Mantello d'acciaio rivestito con materassino anticondensa in elastomero espanso a celle chiuse. Il fascio tubiero è realizzato con tubi in rame rigati internamente per favorire lo scambio termico e mandrinati meccanicamente alle piastre tubiere. Lo scambiatore è dotato di una resistenza elettrica antigelo allo scopo di evitare la formazione di ghiaccio al suo interno, quando l'unità è alimentata elettricamente ma non funzionante.

**Scambiatore refrigerante-aria**

Scambiatore a pacco alettato realizzato con tubi in rame e alette in alluminio adeguatamente spaziate in modo da garantire il miglior rendimento nello scambio termico. Nella parte inferiore dello scambiatore è integrato un circuito di sottoraffreddamento che consente di incrementare la potenza frigorifera.

**Ventilatori**

Elettroventilatori assiali con grado di protezione IP 54, a rotore esterno, con pale profilate in alluminio pressofuso, alloggiati in boccagli a profilo aerodinamico, completi di rete di protezione antinfortunistica. Motore elettrico a 6 poli provvisto di protezione termica incorporata.

**Circuito frigorifero**

Ciascun circuito frigorifero comprende i seguenti componenti :

- rubinetto di intercettazione linea liquido,
- elettrovalvola linea liquido,
- filtro deidratatore a cartuccia sostituibile,
- indicatore passaggio liquido con segnalazione presenza umidità,
- valvola termostatica con equalizzatore esterno,
- valvola di sicurezza alta pressione ,
- valvola sicurezza bassa pressione (ove richiesto da normativa).
- pressostati sicurezza alta e bassa pressione,
- pressostato controllo pressione olio,
- manometri controllo alta e bassa pressione.

**Air cooled liquid chiller**

Outdoor installation type air cooled water chiller with axial fans. The unit is supplied with anti-freeze oil, refrigerant charge, testing and working proofs. Just the electrical and hydraulic connections are necessary on site.

Unit charged with R407C refrigerant fluid.

**STANDARD UNIT COMPOSITION****Supporting frame**

Base in polyester-painted thick hot-galvanised sheet steel. Shaped aluminium walls.

**Panelling**

The external panelling, made from aluminium alloy for total corrosion resistance, offers maximum ease of access to the internal components.

**Compressors**

Semi-hermetic reciprocating compressors complete with shut-off valve on the delivery line, oil sump heater, oil pump, electronic thermal protection with centralised manual reset, 4-pole electric motor with part-winding starting. To simplify maintenance operations while the unit is being used, the compressors are installed inside a chamber that can be accessed by simply opening the hinged panels. The compressor chamber is totally isolated from the condensing air flow and is suitably sound-proofed.

**Water-refrigerant heat exchanger**

Direct expansion shell and tube exchanger with asymmetric refrigerant circuits for keeping the refrigerant at the correct speed inside the tubes during the change from the liquid to the gaseous phase. The steel shell is insulated with a closed-cell condensation proof lining in foamed elastomer. The copper pipes are internally grooved to improve heat exchange and are mechanically expanded onto the tube plate ends. An antifreeze electric heater prevents the formation of ice inside the exchanger when the unit is not working but connected to the electrical supply.

**Refrigerant-air heat exchanger**

Aluminium fins and copper tubes type heat exchanger. The aluminium fins are correctly spaced to guarantee the best heat exchange efficiency. The lower part of the exchanger functions as a sub-cooling circuit thus increasing the cooling capacity.

**Fans**

Axial electric fans, protected to IP 54, with external rotor and profiled die-cast aluminium blades. Housed in aerodynamic hoods complete with safety grille. 6-pole electric motor with built-in thermal protection.

**Refrigerant circuit**

Each refrigerant circuit comprises the following components:

- liquid line shut-off valve,
- liquid line solenoid valve,
- dryer filter with replaceable cartridge,
- liquid line sight glass with humidity indicator,
- externally equalised thermostatic valve,
- high pressure safety valve,
- low pressure safety valve (if required by regulations).
- high and low pressure switches,
- oil pressure switch.
- high and low pressure gauges.

**Quadro elettrico di potenza e controllo**

Quadro elettrico di potenza e controllo, costruito in conformità alle norme EN 60204-1/IEC 204-1, completo di :

- trasformatore per il circuito di comando,
- sezionatore generale bloccoporta,
- sezione di potenza con distribuzione a sbarre,
- fusibili e contattori per compressori e ventilatori,
- morsetti per blocco cumulativo allarmi (BCA),
- morsetti per ON/OFF remoto,
- morsettiere dei circuiti di comando del tipo a molla,
- quadro elettrico per esterno, con doppia porta e guarnizioni,
- controllore elettronico.

**Modello base**

Unità senza recupero di calore.

**Modello con recupero parziale (D)**

Unità, con condensazione ad aria, completa di sezione di recupero parziale di calore. In questa configurazione viene aggiunto in ogni circuito frigorifero, rispetto alla configurazione base, uno scambiatore di calore refrigerante/acqua, sulla linea di mandata del gas. Lo scambiatore, posto in serie prima del condensatore del circuito frigorifero tradizionale, è opportunamente dimensionato per garantire il recupero di calore per la produzione di acqua calda a temperatura medio elevata, per uso sanitario od altro. La potenza termica disponibile in prima approssimazione, è pari alla potenza elettrica assorbita dal compressore.

**Modello con recupero totale (R)**

Unità, con condensazione ad aria, completa di sezione di recupero totale di calore. In questa configurazione viene aggiunto in ogni circuito frigorifero, rispetto alla configurazione base, uno scambiatore di calore refrigerante/acqua, sulla linea di mandata del gas. Lo scambiatore, posto in parallelo al condensatore del circuito frigorifero tradizionale, è opportunamente dimensionato per garantire il recupero di calore per la produzione di acqua calda per uso sanitario od altro. La potenza termica disponibile in prima approssimazione, è pari alla potenza frigorifera più la potenza elettrica assorbita dai compressori.

**VERSIONI DISPONIBILI****B (Base)**

Unità standard.

**HT (Alta Temperatura)**

Versione adatta al funzionamento con elevate temperature aria ingresso al condensatore. Questa configurazione prevede l'impiego di una sezione condensante maggiorata per garantire un corretto scambio di calore anche in condizioni ambientali particolarmente gravose. Come conseguenza, a temperature aria normali, si ottiene un incremento della resa frigorifera, una diminuzione della potenza assorbita e quindi un miglioramento dell'efficienza frigorifera (E.E.R.).

**LN (Silenziosa)**

Versione silenziosa. Questa configurazione prevede un isolamento acustico dedicato per il vano compressori e una riduzione del numero di giri dei ventilatori. La velocità di rotazione viene comunque automaticamente aumentata, qualora le condizioni ambientali siano particolarmente gravose.

**SL (Supersilenziosa)**

Versione supersilenziosa. Questa configurazione prevede un isolamento acustico dedicato per il vano compressori, una riduzione del numero di giri dei ventilatori, una sezione condensante maggiorata, supporti a molla sui punti di appoggio dei compressori, giunti antivibranti sulla linea di aspirazione e mandata del compressore, muffler sulla linea di mandata del compressore. La velocità di rotazione dei ventilatori viene comunque automaticamente aumentata, qualora le condizioni ambientali siano particolarmente gravose.

**Electric power and control panel**

Electric power and control panel, built to EN 60204-1/IEC 204-1 standards, complete with:

- control circuit transformer,
- general door lock isolator,
- power circuit with bar distribution system,
- fuses and contactors for compressors and fans,
- terminals for cumulative alarm block (BCA),
- remote ON/OFF terminals,
- spring-type control circuit terminal board,
- electric panel with double door and seals for outdoor installation,
- electronic controller.

**Basic model**

Unit without heat recovery.

**Model with partial heat recovery (D)**

Air cooled chiller with partial heat recovery. Compared with the basic configuration, this version features an additional refrigerant/water heat exchanger on the gas delivery line. This heat exchanger, fitted in series before the traditional cooling circuit condenser, is large enough to recover heat for the production of medium-to-high temperature water for domestic hot water and the like. The heating capacity of the heat recovery circuit is approximately equal to the power input of the compressor.

**Model with total heat recovery (R)**

Air cooled chiller with total heat recovery. Compared with the basic configuration, this version features an additional refrigerant/water heat exchanger on the gas delivery line. This heat exchanger, fitted in parallel with the traditional cooling circuit condenser, is large enough to recover heat for the production of domestic hot water and the like. The heating capacity of the heat recovery circuit is approximately equal to the cooling power plus the power input of the compressors.

**AVAILABLE VERSIONS****B (base)**

Standard unit.

**HT (High Temperature)**

Version suitable for operation with high condenser input air temperatures. This version features an oversized condensing section in order to ensure that heat is correctly exchanged even in particularly tough environmental conditions. As a result, when working at normal air temperatures, an increase in cooling capacity and a decrease in power input is obtained, thereby improving the cooling efficiency ratio (E.E.R.).

**LN (Low Noise)**

Low noise version. This configuration features special soundproofing for the compressor chamber and reduced fan speed. Fan speed is automatically increased if environmental conditions are particularly tough.

**SL (Super Low Noise)**

Super low noise version. This configuration features special soundproofing for the compressor chamber, reduced fan speed, an oversized condensing section, spring supports for the compressors, vibration proof joints on the compressor intake and delivery lines, and a muffler on the compressor delivery line. Fan speed is automatically increased if environmental conditions are particularly tough.

**Accessori**

DP -Basse temperature pressostatico per "HT"  
 DP -Basse temperature pressostatico per "B"  
 DVV - Basse temperature Vel.Var. per "B-LN-HT"  
 DVV - Basse temperature Vel.Var. per "SL"  
 Controllo pressostico per alte temperature.  
 Extra per AE fino a -20°C (oltre al DP o DVV)  
 Rubinetto aspirazione compressore  
 Soft start elettronico  
 Partenza a vuoto  
 Compressori Discus  
 Gradini aggiuntivi  
 Attacchi acqua evaporatore esterni  
 Attacchi Victaulic evaporatore  
 Attacchi flangiati evaporatore  
 Flussostato acqua evaporatore (fornito separatamente)  
 Pressostato differenziale  
 Kit rivestimento per basse temperature (< -8°C)  
 Batterie in rame/rame -Cu/Cu  
 Batterie con alette preverniciate  
 Batterie con trattamento "Fin Guard Silver"  
 Griglie protezione batterie  
 Antivibranti a molla  
 Antivibranti in gomma  
 Manometri olio  
 Valvole espansione elettronica  
 Rifasamento compressori  
 Magnetotermici compressori  
 Magnetotermici ventilatori  
 Cavi elettrici numerati  
 Loc/O/Rem  
 Contatti puliti per segnalazione funz. Compressori  
 Extra per CVM 300 su CVM 20  
 Extra per CVM 3000 su CVM 20  
 Extra per CVM 3000 su CVM 300  
 CVM-Interface (solo per CVM 300 e 3000)  
 CVM-Interface scheda espansione 6 relè.  
 CVM-Interface scheda espansione 40 relè.

**Accessories**

DP -Press. LAK for HTversion  
 DP -Press. LAK for B version  
 DVV for B/LN/HT version  
 DVV for SL version  
 High ambient press. control on capacity  
 Extra price on top of DP or DVV for -20°C  
 Compressor suction valve  
 Electronic soft start  
 Unloaded start  
 Discus compressor  
 Additional capacity step  
 External evaporator water connections  
 Victaulic-coupling on evaporator  
 Flanges on evaporator or unit  
 Flow switch (supplied loose)  
 Differential press. Switch  
 Low brine temp. Insulation kit (< -8°C)  
 Cu/Cu - condensing coil  
 Epoxy coated cond. coil fins  
 Fin Guard Silver coil treatment  
 Cond. coil protection grille  
 Spring isolators  
 Rubber isolators  
 Manometer oil pressure  
 Electronic Expansion Valves  
 Power factor correction  
 Automatic circuit breaker compr.  
 Automatic circuit breaker fans  
 Numbered wires  
 Loc/O/Rem  
 Compr. operation signal free voltage contacts  
 Upgrade controller CVM20 to CVM300  
 Upgrade controller CVM20 to CVM3000  
 Upgrade controller CVM300 to CVM3000  
 CVM-Interface (with CVM300 or CVM3000)  
 CVM-Interface extension board small  
 CVM-Interface extension board big

## DESCRIZIONE UNITA'

## UNIT DESCRIPTION

## Caratteristiche controlli elettronici

## WRAT/D 0501 - 1422

## Electronic control features

Microprocessore	CVM	Microprocessor	CVM	20
Segnale luminoso di mancanza consenso esterno		Missing external consent led signal		X
On/off remoto con contatto esterno privo di tensione		Remote on/off by external volt-free contact		X
Segnalazione blocco cumulativo guasti		Cumulative fault alarm		X
Funzione storico allarmi		Historical alarms function		X
Verifica del corretto funzionamento dell'interfaccia utente (lamp test)		Led display of interface board correct operation		X
Autodiagnosi automatica dell'apparecchiatura elettronica		Self-diagnostic of the electrical part		X
Visualizzazione temperatura acqua ingresso/uscita evaporatore		Evaporator inlet/outlet water temperature display		X
Visualizzazione anomalie dei compressori/circuiti		Compressor/circuit failure signal		X
Visualizzazione allarmi generali di macchina		Unit general-alarms signal		X
Stampa dei parametri di configurazione.		Configuration parameters print-out		X
Regolazione proporzionale sulla temperatura dell'acqua in ingresso		Inlet water proportional temperature adjustment		X
Regol. proporzionale + integrale sulla temperatura dell'acqua in uscita		Outlet water proportional + integral temperature adjustment		Par.
Avviamento temporizzato dei compressori		Delayed compressor start		X
Controllo avviamenti-ora e tempi ripartenza compressori		Compressor start per hour and restarting time control		X
Contaore funzionamento compressori		Compressor working-hours control and display		X
Pareggio delle ore di funzionamento dei compressori		Compressor working hours balance system		X
Partenza compressori in Part-Winding		Part-Winding compressors start		X
Pump-down in fermata		Pump-Down when stopped		X
Pump-down in avviamento		Pump-down on starting		X

X Fornito di serie

OPT Disponibile su richiesta

par. Attivabile modificando uno dei valori dei parametri di configurazione

X Standard

OPT Available upon request

par. Available modifying a vaule of the configuration parameters

## DESCRIZIONE UNITA'

## UNIT DESCRIPTION

## Caratteristiche controlli elettronici

## WRAR 0501 - 1422

## Electronic control features

Microprocessore	CVM	Microprocessor	CVM	300
Controllo tensione/frequenza di alimentazione		Voltage and frequency supply control		X
Segnale luminoso di mancanza consenso esterno		Missing external consent led signal		X
On/off remoto con contatto esterno privo di tensione		Remote on/off by external volt-free contact		X
Segnalazione blocco cumulativo guasti		Cumulative fault alarm		X
Funzione storico allarmi		Historical alarms function		X
Funzione "Scatola nera" al verificarsi degli aventi di allarme		"Black-Box" function on alarm events		X
Verifica del corretto funzionamento dell'interfaccia utente (lamp test)		Led display of interface board correct operation		X
Autodiagnosi automatica dell'apparecchiatura elettronica		Self-diagnostic of the electrical part		X
Visualizzazione temperatura acqua ingresso/uscita evaporatore		Evaporator inlet/outlet water temperature display		X
Visualizzazione temperatura acqua ingresso/uscita recuperatore		Recuperator inlet/outlet water temperature display		X
Visualizzazione anomalie dei compressori/circuiti		Compressor/circuit failure signal		X
Visualizzazione allarmi generali di macchina		Unit general-alarms signal		X
Stampa dei valori delle sonde di temperatura e pressione (se presenti)		Print-out the temperature and pressure values (if any)		X
Stampa dei parametri di configurazione.		Configuration parameters print-out		X
Regolazione proporzionale sulla temperatura dell'acqua in ingresso		Inlet water proportional temperature adjustment		X
Regol. proporzionale + integrale sulla temperatura dell'acqua in uscita		Outlet water proportional + integral temperature adjustment		Par.
Attivazione graduale dei compressori all'accensione dell'unità.		Compressors start sequence at unit start-up		Par.
Avviamento temporizzato dei compressori		Delayed compressor start		X
Controllo avviamenti-ora e tempi ripartenza compressori		Compressor start per hour and restarting time control		X
Contaore funzionamento compressori		Compressor working-hours control and display		X
Pareggio delle ore di funzionamento dei compressori		Compressor working hours balance system		X
Partenza compressori in Part-Winding		Part-Winding compressors start		X
Pump-down in fermata		Pump-Down when stopped		X
Pump-down in avviamento		Pump-down on starting		X
Regolazione della ventilazione		Fan speed control		X
Gestione termostatiche elettroniche		Electronic Expansion Valve		OPT
Collegamento con CVM-Manager		CVM-Manager connection		Par.
Collegamento con CVM-Interface		CVM-Interface connection		Par.
Gestione da software di supervisione Climaveneta		Climaveneta supervision software control		Par.
Interfacciamento remoto mediante collegamento modem fisso		Remote interfacing with fixed modem connection		OPT
Interfacciamento remoto mediante collegamento modem GSM		Remote interfacing with GSM modem connection		OPT
Disponibilità delle specifiche del protocollo		Communication protocol		X
Interfacciabilità con Metasys Johnson Controls		Metasys Johnson Controls communication gateway		Par.
Interfacciabilità con Siemens		Siemens communication gateway		OPT

X Fornito di serie

OPT Disponibile su richiesta

par. Attivabile modificando uno dei valori dei parametri di configurazione

X Standard

OPT Available upon request

par. Available modifying a vaule of the configuration parameters

GRANDEZZA	SIZE		0501	0502	0601	0602	0702	0752	0802
<b>WRAT R407C</b> (1)									
<b>Potenza frigorifera</b>	<b>Cooling capacity</b>	<b>kW</b>	<b>103</b>	<b>100</b>	<b>119</b>	<b>114</b>	<b>139</b>	<b>154</b>	<b>161</b>
Potenza assorbita compressori	Compressor power input	kW	39	36	46	43	56	61	66
Potenza assorbita totale (unità)	Total power input (unit)	kW	43	40	50	47	64	69	75
Portata acqua scambiatore	Exchanger water flow	m <sup>3</sup> /h	18	17	20	20	24	26	28
Perdite di carico scambiatore	Exchanger water pressure drop	kPa	21	20	28	26	20	25	28
Controllore Elettronico	ElectronicControl	CVM	20	20	20	20	20	20	20
<b>WRAD R407C</b> (1) (5)									
<b>Potenza frigorifera</b>	<b>Cooling capacity</b>	<b>kW</b>	<b>107</b>	<b>104</b>	<b>123</b>	<b>118</b>	<b>144</b>	<b>160</b>	<b>167</b>
Potenza assorbita compressori	Compressor power input	kW	38	34	44	41	54	59	64
Potenza assorbita totale (unità)	Total power input (unit)	kW	42	39	49	45	62	67	72
Potenza termica al desurriscaldatore	Desuperheater thermal capacity	kW	35	32	41	38	50	54	59
Portata acqua evaporatore	Evaporator water flow	m <sup>3</sup> /h	18	18	21	20	25	27	29
Perdite di carico evaporatore	Evaporator water pressure drop	kPa	23	22	31	28	22	27	30
Portata acqua desurriscaldatore	Desuperheater water flow	m <sup>3</sup> /h	6	6	7	7	9	9	10
Perdite di carico desurriscaldatore	Desuperheater water pressure drop	kPa	34	12	47	18	30	36	43
Controllore Elettronico	ElectronicControl	CVM	20	20	20	20	20	20	20
<b>WRAR R407C</b> (1) (6)									
<b>Potenza frigorifera</b>	<b>Cooling capacity</b>	<b>kW</b>	<b>105</b>	<b>103</b>	<b>121</b>	<b>117</b>	<b>144</b>	<b>158</b>	<b>169</b>
Potenza assorbita compressori	Compressor power input	kW	39	35	45	42	55	60	64
Potenza assorbita totale (unità)	Total power input (unit)	kW	39	35	45	42	55	60	64
Potenza termica al recuperatore	Heat recovery thermal capacity	kW	141	136	164	156	195	214	229
Portata acqua evaporatore	Evaporator water flow	m <sup>3</sup> /h	18	18	21	20	25	27	29
Perdite di carico evaporatore	Evaporator water pressure drop	kPa	22	21	30	27	22	27	30
Portata acqua recuperatore	Recuperator water flow	m <sup>3</sup> /h	25	24	29	27	34	37	40
Perdita di carico recuperatore	Recuperator water pressure drop	kPa	35	15	33	19	30	32	34
Controllore Elettronico	ElectronicControl	CVM	300	300	300	300	300	300	300
<b>Ventilatori</b> <b>Fans</b>									
Numero ventilatori	Number of fans	n	2	2	2	2	4	4	4
Portata aria	Air flow	m <sup>3</sup> /s	11,6	11,6	11,3	11,3	18,6	20,0	17,1
<b>Compressori</b> <b>Compressors</b>									
Numero compressori	Number of compressors	n	1	2	1	2	2	2	2
Numero circuiti	Number of circuits	n	1	2	1	2	2	2	2
Gradini di capacità (unità)	Capacity steps (unit)	STD+OPT n	1	2	1	2	2	2	2
<b>Carica</b> <b>Charge</b>									
Refrigerante	Refrigerant	Kg	22	22	25	26	24	27	27
Olio	Oil	Kg	8	8	8	8	15	15	15
<b>Peso in funzionamento</b>	<b>Operating weight</b>	<b>Kg</b>	<b>1450</b>	<b>1530</b>	<b>1490</b>	<b>1610</b>	<b>1730</b>	<b>1840</b>	<b>1890</b>
<b>Potenza sonora</b>	<b>Sound power level</b>	<b>(4) dB(A)</b>	<b>92</b>	<b>92</b>	<b>92</b>	<b>92</b>	<b>94</b>	<b>94</b>	<b>94</b>
<b>Pressione sonora</b>	<b>Sound pressure level</b>	<b>(3) dB(A)</b>	<b>76</b>	<b>76</b>	<b>76</b>	<b>76</b>	<b>78</b>	<b>78</b>	<b>78</b>

(1) Acqua evaporatore (in/out) 12/7 °C  
Aria condensatore (in) 35 °C

(3) Ad 1metro (vedi sezione "Livelli sonori a pieno carico")  
(4) Secondo Eurovent (vedi sezione "Livelli sonori a pieno carico")

(5) Acqua desurriscaldatore (in/out) 40/45 °C

(6) Acqua recuperatore (in/out) 40/45 °C

(1) Chilled water (in/out) 12/7 °C  
Condensing air (in) 35 °C

(3) At 1 meter (see "Full load sound level" section)  
(4) According to Eurovent (see "Full load sound level" section)

(5) Desuperheater water (in/out) 40/45 °C

(6) Recovery water (in/out) 40/45 °C

# WRAT R407C

## DATI TECNICI GENERALI

## B

## GENERAL TECHNICAL DATA

GRANDEZZA	SIZE		0902	1002	1102	1202	1222	1302	1422
<b>WRAT R407C</b> (1)									
<b>Potenza frigorifera</b>	<b>Cooling capacity</b>	<b>kW</b>	<b>182</b>	<b>211</b>	<b>226</b>	<b>243</b>	<b>254</b>	<b>272</b>	<b>289</b>
Potenza assorbita compressori	Compressor power input	kW	71	84	87	93	94	103	112
Potenza assorbita totale (unità)	Total power input (unit)	kW	80	92	95	102	107	116	125
Portata acqua scambiatore	Exchanger water flow	m³/h	31	36	39	42	44	47	50
Perdite di carico scambiatore	Exchanger water pressure drop	kPa	35	29	33	38	30	35	39
Controllore Elettronico	ElectronicControl	CVM	20	20	20	20	20	20	20
<b>WRAD R407C</b> (1) (5)									
<b>Potenza frigorifera</b>	<b>Cooling capacity</b>	<b>kW</b>	<b>189</b>	<b>218</b>	<b>234</b>	<b>252</b>	<b>264</b>	<b>282</b>	<b>300</b>
Potenza assorbita compressori	Compressor power input	kW	69	81	84	90	91	99	108
Potenza assorbita totale (unità)	Total power input (unit)	kW	77	89	92	98	103	112	121
Potenza termica al desurriscaldatore	Desuperheater thermal capacity	kW	64	75	77	83	84	92	100
Portata acqua evaporatore	Evaporator water flow	m³/h	33	38	40	43	45	49	52
Perdite di carico evaporatore	Evaporator water pressure drop	kPa	38	31	35	41	33	37	42
Portata acqua desurriscaldatore	Desuperheater water flow	m³/h	11	13	13	14	15	16	17
Perdite di carico desurriscaldatore	Desuperheater water pressure drop	kPa	37	39	42	48	49	47	45
Controllore Elettronico	ElectronicControl	CVM	20	20	20	20	20	20	20
<b>WRAR R407C</b> (1) (6)									
<b>Potenza frigorifera</b>	<b>Cooling capacity</b>	<b>kW</b>	<b>186</b>	<b>218</b>	<b>233</b>	<b>249</b>	<b>259</b>	<b>260</b>	<b>292</b>
Potenza assorbita compressori	Compressor power input	kW	70	81	85	92	93	93	111
Potenza assorbita totale (unità)	Total power input (unit)	kW	70	81	85	92	93	93	111
Potenza termica al recuperatore	Heat recovery thermal capacity	kW	252	294	312	335	346	347	396
Portata acqua evaporatore	Evaporator water flow	m³/h	32	38	40	43	45	45	50
Perdite di carico evaporatore	Evaporator water pressure drop	kPa	37	31	35	40	31	32	40
Portata acqua recuperatore	Recuperator water flow	m³/h	44	51	54	58	60	60	69
Perdita di carico recuperatore	Recuperator water pressure drop	kPa	33	38	30	34	36	33	43
Controllore Elettronico	ElectronicControl	CVM	300	300	300	300	300	300	300
<b>Ventilatori</b> <b>Fans</b>									
Numero ventilatori	Number of fans	n	4	4	4	4	6	6	6
Portata aria	Air flow	m³/s	22,1	20,1	23,7	22,6	31,9	33,2	30,1
<b>Compressori</b> <b>Compressors</b>									
Numero compressori	Number of compressors	n	2	2	2	2	2	2	2
Numero circuiti	Number of circuits	n	2	2	2	2	2	2	2
Gradini di capacità (unità)	Capacity steps (unit)	STD+OPT n	2	2	2	2	2	2	2
<b>Carica</b> <b>Charge</b>									
Refrigerante	Refrigerant	Kg	33	38	46	50	48	52	52
Olio	Oil	Kg	15	10	15	15	15	15	15
<b>Peso in funzionamento</b>	<b>Operating weight</b>	<b>Kg</b>	<b>2070</b>	<b>2030</b>	<b>2340</b>	<b>2370</b>	<b>2470</b>	<b>2530</b>	<b>2590</b>
<b>Potenza sonora</b>	<b>Sound power level</b>	<b>(4) dB(A)</b>	<b>94</b>	<b>94</b>	<b>94</b>	<b>94</b>	<b>96</b>	<b>96</b>	<b>96</b>
<b>Pressione sonora</b>	<b>Sound pressure level</b>	<b>(3) dB(A)</b>	<b>78</b>	<b>78</b>	<b>78</b>	<b>78</b>	<b>80</b>	<b>80</b>	<b>80</b>

(1) Acqua evaporatore (in/out) 12/7 °C  
Aria condensatore (in) 35 °C

(3) Ad 1metro (vedi sezione "Livelli sonori a pieno carico")

(4) Secondo Eurovent (vedi sezione "Livelli sonori a pieno carico")

(5) Acqua desurriscaldatore (in/out) 40/45 °C

(6) Acqua recuperatore (in/out) 40/45 °C

(1) Chilled water (in/out) 12/7 °C  
Condensing air (in) 35 °C

(3) At 1 meter (see "Full load sound level" section)

(4) According to Eurovent (see "Full load sound level" section)

(5) Desuperheater water (in/out) 40/45 °C

(6) Recovery water (in/out) 40/45 °C



GRANDEZZA	SIZE		0501	0502	0601	0602	0702	0752	0802
<b>WRAT R407C</b>		(1)							
<b>Potenza frigorifera</b>	<b>Cooling capacity</b>	<b>kW</b>	<b>109</b>	<b>107</b>	<b>125</b>	<b>120</b>	<b>150</b>	<b>164</b>	<b>173</b>
Potenza assorbita compressori	Compressor power input	kW	37	34	44	41	53	58	63
Potenza assorbita totale (unità)	Total power input (unit)	kW	46	42	53	50	61	67	72
Portata acqua scambiatore	Exchanger water flow	m <sup>3</sup> /h	19	18	21	21	26	28	30
Perdite di carico scambiatore	Exchanger water pressure drop	kPa	24	23	31	29	24	29	32
Controllore Elettronico	ElectronicControl	CVM	20	20	20	20	20	20	20
<b>WRAD R407C</b>		(1) (5)							
<b>Potenza frigorifera</b>	<b>Cooling capacity</b>	<b>kW</b>	<b>113</b>	<b>111</b>	<b>130</b>	<b>124</b>	<b>155</b>	<b>170</b>	<b>179</b>
Potenza assorbita compressori	Compressor power input	kW	36	33	43	40	51	56	61
Potenza assorbita totale (unità)	Total power input (unit)	kW	44	41	51	48	60	65	70
Potenza termica al desurriscaldatore	Desuperheater thermal capacity	kW	33	30	39	37	47	52	57
Portata acqua evaporatore	Evaporator water flow	m <sup>3</sup> /h	20	19	22	21	27	29	31
Perdite di carico evaporatore	Evaporator water pressure drop	kPa	26	25	34	31	26	31	34
Portata acqua desurriscaldatore	Desuperheater water flow	m <sup>3</sup> /h	6	5	7	6	8	9	10
Perdite di carico desurriscaldatore	Desuperheater water pressure drop	kPa	31	11	44	17	28	33	39
Controllore Elettronico	ElectronicControl	CVM	20	20	20	20	20	20	20
<b>WRAR R407C</b>		(1) (6)							
<b>Potenza frigorifera</b>	<b>Cooling capacity</b>	<b>kW</b>	<b>105</b>	<b>103</b>	<b>121</b>	<b>117</b>	<b>144</b>	<b>158</b>	<b>169</b>
Potenza assorbita compressori	Compressor power input	kW	39	35	45	42	55	60	64
Potenza assorbita totale (unità)	Total power input (unit)	kW	39	35	45	42	55	60	64
Potenza termica al recuperatore	Heat recovery thermal capacity	kW	141	136	164	156	195	214	229
Portata acqua evaporatore	Evaporator water flow	m <sup>3</sup> /h	18	18	21	20	25	27	29
Perdite di carico evaporatore	Evaporator water pressure drop	kPa	22	21	30	27	22	27	30
Portata acqua recuperatore	Recuperator water flow	m <sup>3</sup> /h	25	24	29	27	34	37	40
Perdita di carico recuperatore	Recuperator water pressure drop	kPa	35	15	33	19	30	32	34
Controllore Elettronico	ElectronicControl	CVM	300	300	300	300	300	300	300
<b>Ventilatori</b>		<b>Fans</b>							
Numero ventilatori	Number of fans	n	4	4	4	4	4	4	4
Portata aria	Air flow	m <sup>3</sup> /s	17,1	17,1	15,8	15,8	20,1	21,0	19,0
<b>Compressori</b>		<b>Compressors</b>							
Numero compressori	Number of compressors	n	1	2	1	2	2	2	2
Numero circuiti	Number of circuits	n	1	2	1	2	2	2	2
Gradini di capacità (unità)	Capacity steps (unit)	STD+OPT n	1	2	1	2	2	2	2
<b>Carica</b>		<b>Charge</b>							
Refrigerante	Refrigerant	Kg	25	25	27	27	31	38	38
Olio	Oil	Kg	8	8	8	8	15	15	15
<b>Peso in funzionamento</b>	<b>Operating weight</b>	<b>Kg</b>	<b>1590</b>	<b>1680</b>	<b>1630</b>	<b>1750</b>	<b>1880</b>	<b>2000</b>	<b>2060</b>
<b>Potenza sonora</b>	<b>Sound power level</b>	(4) dB(A)	94	94	94	94	94	94	94
<b>Pressione sonora</b>	<b>Sound pressure level</b>	(3) dB(A)	78	78	78	78	78	78	78

(1) Acqua evaporatore (in/out) 12/7 °C  
Aria condensatore (in) 35 °C

(3) Ad 1metro (vedi sezione "Livelli sonori a pieno carico")  
(4) Secondo Eurovent (vedi sezione "Livelli sonori a pieno carico")

(5) Acqua desurriscaldatore (in/out) 40/45 °C

(6) Acqua recuperatore (in/out) 40/45 °C

(1) Chilled water (in/out) 12/7 °C  
Condensing air (in) 35 °C

(3) At 1 meter (see "Full load sound level" section)  
(4) According to Eurovent (see "Full load sound level" section)

(5) Desuperheater water (in/out) 40/45 °C

(6) Recovery water (in/out) 40/45 °C

GRANDEZZA	SIZE		0902	1002	1102	1202	1222	1302	1422
<b>WRAT R407C</b>		(1)							
<b>Potenza frigorifera</b>	<b>Cooling capacity</b>	<b>kW</b>	<b>195</b>	<b>227</b>	<b>241</b>	<b>254</b>	<b>263</b>	<b>291</b>	<b>308</b>
Potenza assorbita compressori	Compressor power input	kW	67	78	82	90	92	98	107
Potenza assorbita totale (unità)	Total power input (unit)	kW	80	90	95	103	104	115	124
Portata acqua scambiatore	Exchanger water flow	m <sup>3</sup> /h	34	39	41	44	45	50	53
Perdite di carico scambiatore	Exchanger water pressure drop	kPa	40	33	37	42	32	40	44
Controllore Elettronico	ElectronicControl	CVM	20	20	20	20	20	20	20
<b>WRAD R407C</b>		(1) (5)							
<b>Potenza frigorifera</b>	<b>Cooling capacity</b>	<b>kW</b>	<b>203</b>	<b>235</b>	<b>250</b>	<b>264</b>	<b>273</b>	<b>302</b>	<b>319</b>
Potenza assorbita compressori	Compressor power input	kW	65	75	79	87	88	95	104
Potenza assorbita totale (unità)	Total power input (unit)	kW	78	88	92	99	101	111	120
Potenza termica al desurriscaldatore	Desuperheater thermal capacity	kW	60	70	73	80	82	87	96
Portata acqua evaporatore	Evaporator water flow	m <sup>3</sup> /h	35	40	43	45	47	52	55
Perdite di carico evaporatore	Evaporator water pressure drop	kPa	44	36	40	45	35	43	48
Portata acqua desurriscaldatore	Desuperheater water flow	m <sup>3</sup> /h	10	12	13	14	14	15	17
Perdite di carico desurriscaldatore	Desuperheater water pressure drop	kPa	33	34	37	45	47	42	41
Controllore Elettronico	ElectronicControl	CVM	20	20	20	20	20	20	20
<b>WRAR R407C</b>		(1) (6)							
<b>Potenza frigorifera</b>	<b>Cooling capacity</b>	<b>kW</b>	<b>186</b>	<b>218</b>	<b>233</b>	<b>249</b>	<b>259</b>	<b>260</b>	<b>292</b>
Potenza assorbita compressori	Compressor power input	kW	70	81	85	92	93	93	111
Potenza assorbita totale (unità)	Total power input (unit)	kW	70	81	85	92	93	93	111
Potenza termica al recuperatore	Heat recovery thermal capacity	kW	252	294	312	335	346	347	396
Portata acqua evaporatore	Evaporator water flow	m <sup>3</sup> /h	32	38	40	43	45	45	50
Perdite di carico evaporatore	Evaporator water pressure drop	kPa	37	31	35	40	31	32	40
Portata acqua recuperatore	Recuperator water flow	m <sup>3</sup> /h	44	51	54	58	60	60	69
Perdita di carico recuperatore	Recuperator water pressure drop	kPa	33	38	30	34	36	33	43
Controllore Elettronico	ElectronicControl	CVM	300	300	300	300	300	300	300
<b>Ventilatori</b>		<b>Fans</b>							
Numero ventilatori	Number of fans	n	6	6	6	6	6	8	8
Portata aria	Air flow	m <sup>3</sup> /s	33.2	30.1	31.5	28.5	28.5	41.1	36.9
<b>Compressori</b>		<b>Compressors</b>							
Numero compressori	Number of compressors	n	2	2	2	2	2	2	2
Numero circuiti	Number of circuits	n	2	2	2	2	2	2	2
Gradini di capacità (unità)	Capacity steps (unit)	STD+OPT n	2	2	2	2	2	2	2
<b>Carica</b>		<b>Charge</b>							
Refrigerante	Refrigerant	Kg	40	46	52	52	52	68	68
Olio	Oil	Kg	15	10	15	15	15	15	15
<b>Peso in funzionamento</b>	<b>Operating weight</b>	<b>Kg</b>	<b>2310</b>	<b>2280</b>	<b>2520</b>	<b>2560</b>	<b>2620</b>	<b>2910</b>	<b>3000</b>
<b>Potenza sonora</b>	<b>Sound power level</b>	<b>(4) dB(A)</b>	<b>96</b>	<b>96</b>	<b>96</b>	<b>96</b>	<b>96</b>	<b>97</b>	<b>97</b>
<b>Pressione sonora</b>	<b>Sound pressure level</b>	<b>(3) dB(A)</b>	<b>80</b>	<b>80</b>	<b>80</b>	<b>80</b>	<b>80</b>	<b>81</b>	<b>81</b>

(1) Acqua evaporatore (in/out) 12/7 °C  
Aria condensatore (in) 35 °C

(3) Ad 1metro (vedi sezione "Livelli sonori a pieno carico")  
(4) Secondo Eurovent (vedi sezione "Livelli sonori a pieno carico")

(5) Acqua desurriscaldatore (in/out) 40/45 °C

(6) Acqua recuperatore (in/out) 40/45 °C

(1) Chilled water (in/out) 12/7 °C  
Condensing air (in) 35 °C

(3) At 1 meter (see "Full load sound level" section)  
(4) According to Eurovent (see "Full load sound level" section)

(5) Desuperheater water (in/out) 40/45 °C

(6) Recovery water (in/out) 40/45 °C

GRANDEZZA	SIZE		0501	0502	0601	0602	0702	0752	0802
<b>WRAT R407C</b>		<b>(1)</b>							
<b>Potenza frigorifera</b>	<b>Cooling capacity</b>	<b>kW</b>	<b>99</b>	<b>96</b>	<b>113</b>	<b>109</b>	<b>134</b>	<b>148</b>	<b>155</b>
Potenza assorbita compressori	Compressor power input	kW	41	37	48	44	57	62	67
Potenza assorbita totale (unità)	Total power input (unit)	kW	43	39	50	46	62	67	72
Portata acqua scambiatore	Exchanger water flow	m <sup>3</sup> /h	17	17	20	19	23	25	27
Perdite di carico scambiatore	Exchanger water pressure drop	kPa	20	19	26	24	19	23	26
Controllore Elettronico	ElectronicControl	CVM	20	20	20	20	20	20	20
<b>WRAD R407C</b>		<b>(1) (5)</b>							
<b>Potenza frigorifera</b>	<b>Cooling capacity</b>	<b>kW</b>	<b>102</b>	<b>100</b>	<b>118</b>	<b>113</b>	<b>139</b>	<b>153</b>	<b>161</b>
Potenza assorbita compressori	Compressor power input	kW	39	35	46	42	55	60	65
Potenza assorbita totale (unità)	Total power input (unit)	kW	42	38	48	45	60	65	70
Potenza termica al desurriscaldatore	Desuperheater thermal capacity	kW	36	33	43	39	51	55	60
Portata acqua evaporatore	Evaporator water flow	m <sup>3</sup> /h	18	17	20	19	24	26	28
Perdite di carico evaporatore	Evaporator water pressure drop	kPa	21	20	28	26	20	25	27
Portata acqua desurriscaldatore	Desuperheater water flow	m <sup>3</sup> /h	6	6	7	7	9	10	10
Perdite di carico desurriscaldatore	Desuperheater water pressure drop	kPa	37	13	51	19	32	38	45
Controllore Elettronico	ElectronicControl	CVM	20	20	20	20	20	20	20
<b>WRAR R407C</b>		<b>(1) (6)</b>							
<b>Potenza frigorifera</b>	<b>Cooling capacity</b>	<b>kW</b>	<b>105</b>	<b>103</b>	<b>121</b>	<b>117</b>	<b>144</b>	<b>158</b>	<b>169</b>
Potenza assorbita compressori	Compressor power input	kW	39	35	45	42	55	60	64
Potenza assorbita totale (unità)	Total power input (unit)	kW	39	35	45	42	55	60	64
Potenza termica al recuperatore	Heat recovery thermal capacity	kW	141	136	164	156	195	214	229
Portata acqua evaporatore	Evaporator water flow	m <sup>3</sup> /h	18	18	21	20	25	27	29
Perdite di carico evaporatore	Evaporator water pressure drop	kPa	22	21	30	27	22	27	30
Portata acqua recuperatore	Recuperator water flow	m <sup>3</sup> /h	25	24	29	27	34	37	40
Perdita di carico recuperatore	Recuperator water pressure drop	kPa	35	15	33	19	30	32	34
Controllore Elettronico	ElectronicControl	CVM	300	300	300	300	300	300	300
<b>Ventilatori</b>	<b>Fans</b>								
Numero ventilatori	Number of fans	n	2	2	2	2	4	4	4
Portata aria	Air flow	m <sup>3</sup> /s	9,1	9,1	8,8	8,8	13,9	15,1	12,6
<b>Compressori</b>	<b>Compressors</b>								
Numero compressori	Number of compressors	n	1	2	1	2	2	2	2
Numero circuiti	Number of circuits	n	1	2	1	2	2	2	2
Gradini di capacità (unità)	Capacity steps (unit)	STD+OPT n	1	2	1	2	2	2	2
<b>Carica</b>	<b>Charge</b>								
Refrigerante	Refrigerant	Kg	22	22	25	26	24	27	27
Olio	Oil	Kg	8	8	8	8	15	15	15
<b>Peso in funzionamento</b>	<b>Operating weight</b>	<b>Kg</b>	<b>1450</b>	<b>1530</b>	<b>1490</b>	<b>1610</b>	<b>1730</b>	<b>1840</b>	<b>1890</b>
<b>Potenza sonora</b>	<b>Sound power level</b>	<b>(4) dB(A)</b>	<b>86</b>	<b>86</b>	<b>86</b>	<b>86</b>	<b>88</b>	<b>88</b>	<b>88</b>
<b>Pressione sonora</b>	<b>Sound pressure level</b>	<b>(3) dB(A)</b>	<b>70</b>	<b>70</b>	<b>70</b>	<b>70</b>	<b>72</b>	<b>72</b>	<b>72</b>

(1) Acqua evaporatore (in/out) 12/7 °C  
Aria condensatore (in) 35 °C

(3) Ad 1metro (vedi sezione "Livelli sonori a pieno carico")

(4) Secondo Eurovent (vedi sezione "Livelli sonori a pieno carico")

(5) Acqua desurriscaldatore (in/out) 40/45 °C

(6) Acqua recuperatore (in/out) 40/45 °C

(1) Chilled water (in/out) 12/7 °C  
Condensing air (in) 35 °C

(3) At 1 meter (see "Full load sound level" section)

(4) According to Eurovent (see "Full load sound level" section)

(5) Desuperheater water (in/out) 40/45 °C

(6) Recovery water (in/out) 40/45 °C

GRANDEZZA	SIZE		0902	1002	1102	1202	1222	1302	1422
<b>WRAT R407C</b>		(1)							
<b>Potenza frigorifera</b>	<b>Cooling capacity</b>	<b>kW</b>	<b>175</b>	<b>200</b>	<b>216</b>	<b>232</b>	<b>245</b>	<b>262</b>	<b>275</b>
Potenza assorbita compressori	Compressor power input	kW	73	88	89	96	96	106	115
Potenza assorbita totale (unità)	Total power input (unit)	kW	78	93	94	101	104	113	122
Portata acqua scambiatore	Exchanger water flow	m <sup>3</sup> /h	30	34	37	40	42	45	47
Perdite di carico scambiatore	Exchanger water pressure drop	kPa	33	26	30	35	28	32	35
Controllore Elettronico	ElectronicControl	CVM	20	20	20	20	20	20	20
<b>WRAD R407C</b>		(1) (5)							
<b>Potenza frigorifera</b>	<b>Cooling capacity</b>	<b>kW</b>	<b>182</b>	<b>208</b>	<b>224</b>	<b>240</b>	<b>254</b>	<b>271</b>	<b>286</b>
Potenza assorbita compressori	Compressor power input	kW	71	85	86	93	93	102	111
Potenza assorbita totale (unità)	Total power input (unit)	kW	75	89	91	98	100	109	118
Potenza termica al desurriscaldatore	Desuperheater thermal capacity	kW	65	78	80	86	86	94	103
Portata acqua evaporatore	Evaporator water flow	m <sup>3</sup> /h	31	36	39	41	44	47	49
Perdite di carico evaporatore	Evaporator water pressure drop	kPa	35	28	32	37	30	35	38
Portata acqua desurriscaldatore	Desuperheater water flow	m <sup>3</sup> /h	11	14	14	15	15	16	18
Perdite di carico desurriscaldatore	Desuperheater water pressure drop	kPa	39	43	44	52	52	49	48
Controllore Elettronico	ElectronicControl	CVM	20	20	20	20	20	20	20
<b>WRAR R407C</b>		(1) (6)							
<b>Potenza frigorifera</b>	<b>Cooling capacity</b>	<b>kW</b>	<b>186</b>	<b>218</b>	<b>233</b>	<b>249</b>	<b>259</b>	<b>260</b>	<b>292</b>
Potenza assorbita compressori	Compressor power input	kW	70	81	85	92	93	93	111
Potenza assorbita totale (unità)	Total power input (unit)	kW	70	81	85	92	93	93	111
Potenza termica al recuperatore	Heat recovery thermal capacity	kW	252	294	312	335	346	347	396
Portata acqua evaporatore	Evaporator water flow	m <sup>3</sup> /h	32	38	40	43	45	45	50
Perdite di carico evaporatore	Evaporator water pressure drop	kPa	37	31	35	40	31	32	40
Portata acqua recuperatore	Recuperator water flow	m <sup>3</sup> /h	44	51	54	58	60	60	69
Perdita di carico recuperatore	Recuperator water pressure drop	kPa	33	38	30	34	36	33	43
Controllore Elettronico	ElectronicControl	CVM	300	300	300	300	300	300	300
<b>Ventilatori</b>	<b>Fans</b>								
Numero ventilatori	Number of fans	n	4	4	4	4	6	6	6
Portata aria	Air flow	m <sup>3</sup> /s	17.2	15.2	18.9	17.7	24.4	25.8	22.8
<b>Compressori</b>	<b>Compressors</b>								
Numero compressori	Number of compressors	n	2	2	2	2	2	2	2
Numero circuiti	Number of circuits	n	2	2	2	2	2	2	2
Gradini di capacità (unità)	Capacity steps (unit)	STD+OPT n	2	2	2	2	2	2	2
<b>Carica</b>	<b>Charge</b>								
Refrigerante	Refrigerant	Kg	33	38	46	50	48	52	52
Olio	Oil	Kg	15	10	15	15	15	15	15
<b>Peso in funzionamento</b>	<b>Operating weight</b>	<b>Kg</b>	<b>2070</b>	<b>2030</b>	<b>2340</b>	<b>2370</b>	<b>2470</b>	<b>2530</b>	<b>2590</b>
<b>Potenza sonora</b>	<b>Sound power level</b>	<b>(4) dB(A)</b>	<b>88</b>	<b>88</b>	<b>88</b>	<b>88</b>	<b>90</b>	<b>90</b>	<b>90</b>
<b>Pressione sonora</b>	<b>Sound pressure level</b>	<b>(3) dB(A)</b>	<b>72</b>	<b>72</b>	<b>72</b>	<b>72</b>	<b>74</b>	<b>74</b>	<b>74</b>

(1) Acqua evaporatore (in/out) 12/7 °C  
Aria condensatore (in) 35 °C

(3) Ad 1metro (vedi sezione "Livelli sonori a pieno carico")  
(4) Secondo Eurovent (vedi sezione "Livelli sonori a pieno carico")

(5) Acqua desurriscaldatore (in/out) 40/45 °C

(6) Acqua recuperatore (in/out) 40/45 °C

(1) Chilled water (in/out) 12/7 °C  
Condensing air (in) 35 °C

(3) At 1 meter (see "Full load sound level" section)  
(4) According to Eurovent (see "Full load sound level" section)

(5) Desuperheater water (in/out) 40/45 °C

(6) Recovery water (in/out) 40/45 °C

GRANDEZZA	SIZE		0501	0502	0601	0602	0702	0752	0802
<b>WRAT R407C</b>		(1)							
<b>Potenza frigorifera</b>	<b>Cooling capacity</b>	<b>kW</b>	<b>101</b>	<b>99</b>	<b>115</b>	<b>110</b>	<b>138</b>	<b>149</b>	<b>166</b>
Potenza assorbita compressori	Compressor power input	kW	40	36	47	44	56	62	65
Potenza assorbita totale (unità)	Total power input (unit)	kW	43	39	50	47	59	65	70
Portata acqua scambiatore	Exchanger water flow	m <sup>3</sup> /h	17	17	20	19	24	26	29
Perdite di carico scambiatore	Exchanger water pressure drop	kPa	20	20	27	24	20	24	29
Controllore Elettronico	ElectronicControl	CVM	20	20	20	20	20	20	20
<b>WRAD R407C</b>		(1) (5)							
<b>Potenza frigorifera</b>	<b>Cooling capacity</b>	<b>kW</b>	<b>105</b>	<b>102</b>	<b>119</b>	<b>114</b>	<b>143</b>	<b>155</b>	<b>172</b>
Potenza assorbita compressori	Compressor power input	kW	38	35	46	42	54	59	63
Potenza assorbita totale (unità)	Total power input (unit)	kW	41	38	49	45	57	62	67
Potenza termica al desurriscaldatore	Desuperheater thermal capacity	kW	36	32	42	39	50	55	58
Portata acqua evaporatore	Evaporator water flow	m <sup>3</sup> /h	18	18	20	20	25	27	30
Perdite di carico evaporatore	Evaporator water pressure drop	kPa	22	21	29	26	22	26	31
Portata acqua desurriscaldatore	Desuperheater water flow	m <sup>3</sup> /h	6	6	7	7	9	10	10
Perdite di carico desurriscaldatore	Desuperheater water pressure drop	kPa	35	13	50	19	31	37	41
Controllore Elettronico	ElectronicControl	CVM	20	20	20	20	20	20	20
<b>WRAR R407C</b>		(1) (6)							
<b>Potenza frigorifera</b>	<b>Cooling capacity</b>	<b>kW</b>	<b>105</b>	<b>103</b>	<b>121</b>	<b>117</b>	<b>144</b>	<b>158</b>	<b>169</b>
Potenza assorbita compressori	Compressor power input	kW	39	35	45	42	55	60	64
Potenza assorbita totale (unità)	Total power input (unit)	kW	39	35	45	42	55	60	64
Potenza termica al recuperatore	Heat recovery thermal capacity	kW	141	136	164	156	195	214	229
Portata acqua evaporatore	Evaporator water flow	m <sup>3</sup> /h	18	18	21	20	25	27	29
Perdite di carico evaporatore	Evaporator water pressure drop	kPa	22	21	30	27	22	27	30
Portata acqua recuperatore	Recuperator water flow	m <sup>3</sup> /h	25	24	29	27	34	37	40
Perdita di carico recuperatore	Recuperator water pressure drop	kPa	35	15	33	19	30	32	34
Controllore Elettronico	ElectronicControl	CVM	300	300	300	300	300	300	300
<b>Ventilatori</b>		<b>Fans</b>							
Numero ventilatori	Number of fans	n	4	4	4	4	4	4	6
Portata aria	Air flow	m <sup>3</sup> /s	10,3	10,3	9,3	9,3	13,5	13,9	17,9
<b>Compressori</b>		<b>Compressors</b>							
Numero compressori	Number of compressors	n	1	2	1	2	2	2	2
Numero circuiti	Number of circuits	n	1	2	1	2	2	2	2
Gradini di capacità (unità)	Capacity steps (unit)	STD+OPT n	1	2	1	2	2	2	2
<b>Carica</b>		<b>Charge</b>							
Refrigerante	Refrigerant	Kg	22	22	25	26	35	40	35
Olio	Oil	Kg	8	8	8	8	15	15	15
<b>Peso in funzionamento</b>	<b>Operating weight</b>	<b>Kg</b>	<b>1560</b>	<b>1640</b>	<b>1600</b>	<b>1710</b>	<b>1960</b>	<b>2090</b>	<b>2190</b>
<b>Potenza sonora</b>	<b>Sound power level</b>	<b>(4) dB(A)</b>	<b>79</b>	<b>79</b>	<b>79</b>	<b>79</b>	<b>79</b>	<b>79</b>	<b>79</b>
<b>Pressione sonora</b>	<b>Sound pressure level</b>	<b>(3) dB(A)</b>	<b>63</b>	<b>63</b>	<b>63</b>	<b>63</b>	<b>63</b>	<b>63</b>	<b>63</b>

(1) Acqua evaporatore (in/out) 12/7 °C  
Aria condensatore (in) 35 °C

(3) Ad 1metro (vedi sezione "Livelli sonori a pieno carico")  
(4) Secondo Eurovent (vedi sezione "Livelli sonori a pieno carico")

(5) Acqua desurriscaldatore (in/out) 40/45 °C

(6) Acqua recuperatore (in/out) 40/45 °C

(1) Chilled water (in/out) 12/7 °C  
Condensing air (in) 35 °C

(3) At 1 meter (see "Full load sound level" section)  
(4) According to Eurovent (see "Full load sound level" section)

(5) Desuperheater water (in/out) 40/45 °C

(6) Recovery water (in/out) 40/45 °C

GRANDEZZA	SIZE		0902	1002	1102	1202	1222	1302	1422
<b>WRAT R407C</b>		(1)							
<b>Potenza frigorifera</b>	<b>Cooling capacity</b>	<b>kW</b>	<b>181</b>	<b>207</b>	<b>219</b>	<b>232</b>	<b>251</b>	<b>271</b>	<b>283</b>
Potenza assorbita compressori	Compressor power input	kW	71	85	88	96	95	103	113
Potenza assorbita totale (unità)	Total power input (unit)	kW	76	90	93	101	100	111	121
Portata acqua scambiatore	Exchanger water flow	m³/h	31	36	38	40	43	47	49
Perdite di carico scambiatore	Exchanger water pressure drop	kPa	35	28	31	35	30	34	38
Controllore Elettronico	ElectronicControl	CVM	20	20	20	20	20	20	20
<b>WRAD R407C</b>		(1) (5)							
<b>Potenza frigorifera</b>	<b>Cooling capacity</b>	<b>kW</b>	<b>188</b>	<b>215</b>	<b>228</b>	<b>241</b>	<b>261</b>	<b>281</b>	<b>294</b>
Potenza assorbita compressori	Compressor power input	kW	69	82	85	93	92	100	109
Potenza assorbita totale (unità)	Total power input (unit)	kW	73	87	90	97	97	107	117
Potenza termica al desurriscaldatore	Desuperheater thermal capacity	kW	64	76	79	86	85	92	101
Portata acqua evaporatore	Evaporator water flow	m³/h	32	37	39	41	45	48	51
Perdite di carico evaporatore	Evaporator water pressure drop	kPa	37	30	33	37	32	37	40
Portata acqua desurriscaldatore	Desuperheater water flow	m³/h	11	13	14	15	15	16	18
Perdite di carico desurriscaldatore	Desuperheater water pressure drop	kPa	37	40	43	52	50	47	46
Controllore Elettronico	ElectronicControl	CVM	20	20	20	20	20	20	20
<b>WRAR R407C</b>		(1) (6)							
<b>Potenza frigorifera</b>	<b>Cooling capacity</b>	<b>kW</b>	<b>186</b>	<b>218</b>	<b>233</b>	<b>249</b>	<b>259</b>	<b>260</b>	<b>292</b>
Potenza assorbita compressori	Compressor power input	kW	70	81	85	92	93	93	111
Potenza assorbita totale (unità)	Total power input (unit)	kW	70	81	85	92	93	93	111
Potenza termica al recuperatore	Heat recovery thermal capacity	kW	252	294	312	335	346	347	396
Portata acqua evaporatore	Evaporator water flow	m³/h	32	38	40	43	45	45	50
Perdite di carico evaporatore	Evaporator water pressure drop	kPa	37	31	35	40	31	32	40
Portata acqua recuperatore	Recuperator water flow	m³/h	44	51	54	58	60	60	69
Perdita di carico recuperatore	Recuperator water pressure drop	kPa	33	38	30	34	36	33	43
Controllore Elettronico	ElectronicControl	CVM	300	300	300	300	300	300	300
<b>Ventilatori</b>		<b>Fans</b>							
Numero ventilatori	Number of fans	n	6	6	6	6	6	8	8
Portata aria	Air flow	m³/s	19.0	16.8	17.6	15.7	20.0	23.5	23.5
<b>Compressori</b>		<b>Compressors</b>							
Numero compressori	Number of compressors	n	2	2	2	2	2	2	2
Numero circuiti	Number of circuits	n	2	2	2	2	2	2	2
Gradini di capacità (unità)	Capacity steps (unit)	STD+OPT n	2	2	2	2	2	2	2
<b>Carica</b>		<b>Charge</b>							
Refrigerante	Refrigerant	Kg	40	46	52	52	64	64	64
Olio	Oil	Kg	15	10	15	15	15	15	15
<b>Peso in funzionamento</b>	<b>Operating weight</b>	<b>Kg</b>	<b>2310</b>	<b>2280</b>	<b>2520</b>	<b>2560</b>	<b>2730</b>	<b>2860</b>	<b>2880</b>
<b>Potenza sonora</b>	<b>Sound power level</b>	(4) dB(A)	80	80	81	81	83	84	84
<b>Pressione sonora</b>	<b>Sound pressure level</b>	(3) dB(A)	64	64	65	65	67	68	68

(1) Acqua evaporatore (in/out) 12/7 °C  
Aria condensatore (in) 35 °C

(3) Ad 1metro (vedi sezione "Livelli sonori a pieno carico")  
(4) Secondo Eurovent (vedi sezione "Livelli sonori a pieno carico")

(5) Acqua desurriscaldatore (in/out) 40/45 °C

(6) Acqua recuperatore (in/out) 40/45 °C

(1) Chilled water (in/out) 12/7 °C  
Condensing air (in) 35 °C

(3) At 1 meter (see "Full load sound level" section)  
(4) According to Eurovent (see "Full load sound level" section)

(5) Desuperheater water (in/out) 40/45 °C

(6) Recovery water (in/out) 40/45 °C

0501																		
Ta	25	30	32	35	40	42	25	30	32	35	40	42	25	30	32	35	40	42
Tev	6.0						7.0						8.0					
Pf	113	106	103	99	93	-	117	109	107	103	96	-	120	113	110	106	-	-
Pa	34	36	37	39	41	-	35	37	38	39	41	-	35	38	39	40	-	-
Pat	38	41	41	43	45	-	39	41	42	43	46	-	40	42	43	44	-	-
Qev	19	18	18	17	16	-	20	19	18	18	17	-	21	19	19	18	-	-
Dpev	26	23	21	20	17	-	27	24	23	21	19	-	29	26	25	23	-	-
Tev	9.0						10.0						11.0					
Pf	124	117	114	110	-	-	128	120	117	113	-	-	132	124	121	116	-	-
Pa	36	38	39	41	-	-	37	39	40	41	-	-	37	40	41	42	-	-
Pat	40	43	44	45	-	-	41	43	44	46	-	-	41	44	45	46	-	-
Qev	21	20	20	19	-	-	22	21	20	19	-	-	23	21	21	20	-	-
Dpev	31	27	26	24	-	-	33	29	28	26	-	-	35	31	29	27	-	-
0502																		
Ta	25	30	32	35	40	42	25	30	32	35	40	42	25	30	32	35	40	42
Tev	6.0						7.0						8.0					
Pf	111	104	101	97	90	-	114	107	105	100	94	-	118	111	108	104	97	-
Pa	32	33	34	35	36	-	32	34	35	36	37	-	33	35	35	36	38	-
Pat	36	38	38	39	41	-	36	38	39	40	41	-	37	39	39	41	42	-
Qev	19	18	17	17	16	-	20	18	18	17	16	-	20	19	19	18	17	-
Dpev	25	22	21	19	16	-	26	23	22	20	18	-	28	25	24	22	19	-
Tev	9.0						10.0						11.0					
Pf	122	114	111	107	100	-	125	118	115	110	-	-	129	121	118	114	-	-
Pa	33	35	36	37	39	-	34	36	37	38	-	-	34	36	37	38	-	-
Pat	37	39	40	41	43	-	38	40	41	42	-	-	39	41	41	42	-	-
Qev	21	20	19	18	17	-	22	20	20	19	-	-	22	21	20	20	-	-
Dpev	30	26	25	23	20	-	32	28	27	25	-	-	33	30	28	26	-	-
0601																		
Ta	25	30	32	35	40	42	25	30	32	35	40	42	25	30	32	35	40	42
Tev	6.0						7.0						8.0					
Pf	130	122	119	115	108	-	134	126	123	119	111	-	139	130	127	123	-	-
Pa	41	43	44	45	47	-	41	44	45	46	48	-	42	45	46	47	-	-
Pat	45	47	48	49	52	-	46	48	49	50	52	-	46	49	50	51	-	-
Qev	22	21	21	20	19	-	23	22	21	20	19	-	24	22	22	21	-	-
Dpev	34	30	29	27	23	-	36	32	31	28	25	-	39	34	33	30	-	-
Tev	9.0						10.0						11.0					
Pf	143	134	131	126	-	-	147	139	135	130	-	-	151	143	139	134	-	-
Pa	43	45	46	48	-	-	44	46	47	49	-	-	44	47	48	49	-	-
Pat	47	50	51	52	-	-	48	50	51	53	-	-	49	51	52	54	-	-
Qev	25	23	23	22	-	-	25	24	23	22	-	-	26	25	24	23	-	-
Dpev	41	36	35	32	-	-	44	39	37	34	-	-	46	41	39	36	-	-
0602																		
Ta	25	30	32	35	40	42	25	30	32	35	40	42	25	30	32	35	40	42
Tev	6.0						7.0						8.0					
Pf	126	118	115	110	103	-	130	122	119	114	106	-	134	126	122	118	110	-
Pa	38	40	41	42	44	-	39	41	42	43	45	-	39	41	42	43	45	-
Pat	42	44	45	46	48	-	43	45	46	47	49	-	43	46	46	48	49	-
Qev	22	20	20	19	18	-	22	21	20	20	18	-	23	22	21	20	19	-
Dpev	32	28	26	24	21	-	34	30	28	26	23	-	36	32	30	28	24	-
Tev	9.0						10.0						11.0					
Pf	138	130	126	122	114	-	142	134	130	125	-	-	146	138	134	129	-	-
Pa	40	42	43	44	46	-	40	43	43	45	-	-	41	43	44	45	-	-
Pat	44	46	47	48	50	-	44	47	48	49	-	-	45	47	48	49	-	-
Qev	24	22	22	21	20	-	24	23	22	22	-	-	25	24	23	22	-	-
Dpev	38	34	32	30	26	-	41	36	34	32	-	-	43	38	36	34	-	-

Ta [°C] - aria esterna

Tev [°C] - acqua uscente evaporatore

Pf [kW] - potenza frigorifera

Pa [kW] - potenza assorbita compressori

Pat [kW] - potenza assorbita totale

Qev [m³/h] - portata acqua evaporatore

Dpev [kPa] - perdita di carico evaporatore

" - " Condizioni fuori dei limiti di funzionamento

NOTA: I dati su fondino si riferiscono ad unità funzionamento non silenziato

Ta [°C] - ambient temperature

Tev [°C] - evaporator output water temperature

Pf [kW] - cooling capacity

Pa [kW] - compressors power consumption

Pat [kW] - total power input,

Qev [m³/h] - evaporator water flow

Dpev [kPa] - evaporator pressure drop

" - " Conditions out of the operating range

NOTE: Data on gray background: unit switched to non-silenced operation.

0702																		
Ta	25	30	32	35	40	42	25	30	32	35	40	42	25	30	32	35	40	42
Tev	6.0						7.0						8.0					
Pf	154	144	140	134	125	-	159	149	145	139	129	-	164	154	149	143	-	-
Pa	50	52	53	55	57	-	51	53	54	56	58	-	51	54	55	57	-	-
Pat	58	61	62	63	65	-	59	62	63	64	66	-	60	63	64	65	-	-
Qev	27	25	24	23	21	-	27	26	25	24	22	-	28	26	26	25	-	-
Dpev	25	22	21	19	16	-	27	24	22	20	18	-	29	25	24	22	-	-
Tev	9.0						10.0						11.0					
Pf	169	158	154	148	-	-	174	163	159	152	-	-	178	167	163	157	-	-
Pa	52	55	56	58	-	-	53	56	57	59	-	-	54	57	58	60	-	-
Pat	61	64	65	66	-	-	62	65	66	67	-	-	63	66	67	68	-	-
Qev	29	27	27	25	-	-	30	28	27	26	-	-	31	29	28	27	-	-
Dpev	30	27	25	23	-	-	32	28	27	25	-	-	34	30	28	26	-	-
0752																		
Ta	25	30	32	35	40	42	25	30	32	35	40	42	25	30	32	35	40	42
Tev	6.0						7.0						8.0					
Pf	171	160	155	149	138	-	176	165	161	154	142	-	182	170	166	159	-	-
Pa	54	57	58	60	62	-	55	58	59	61	63	-	56	59	60	62	-	-
Pat	62	65	66	68	70	-	63	66	67	69	71	-	64	67	69	70	-	-
Qev	29	28	27	26	24	-	30	28	28	26	25	-	31	29	29	27	-	-
Dpev	31	27	26	23	20	-	33	29	27	25	22	-	35	31	29	27	-	-
Tev	9.0						10.0						11.0					
Pf	187	176	171	164	-	-	193	181	176	169	-	-	199	186	181	174	-	-
Pa	57	60	61	63	-	-	58	61	62	64	-	-	59	62	63	65	-	-
Pat	65	69	70	71	-	-	66	70	71	73	-	-	67	71	72	74	-	-
Qev	32	30	29	28	-	-	33	31	30	29	-	-	34	32	31	30	-	-
Dpev	37	33	31	29	-	-	40	35	33	30	-	-	42	37	35	32	-	-
0802																		
Ta	25	30	32	35	40	42	25	30	32	35	40	42	25	30	32	35	40	42
Tev	6.0						7.0						8.0					
Pf	179	168	163	156	144	-	185	173	168	161	149	-	191	179	174	166	-	-
Pa	59	62	63	65	67	-	60	63	65	66	69	-	61	65	66	67	-	-
Pat	67	70	72	73	76	-	69	72	73	75	77	-	70	73	74	76	-	-
Qev	31	29	28	27	25	-	32	30	29	28	26	-	33	31	30	29	-	-
Dpev	34	30	28	26	22	-	36	32	30	28	24	-	39	34	32	29	-	-
Tev	9.0						10.0						11.0					
Pf	197	184	179	172	-	-	203	190	185	177	-	-	208	195	190	182	-	-
Pa	63	66	67	69	-	-	64	67	68	70	-	-	65	68	70	71	-	-
Pat	71	74	75	77	-	-	72	75	77	78	-	-	73	77	78	80	-	-
Qev	34	32	31	30	-	-	35	33	32	30	-	-	36	34	33	31	-	-
Dpev	41	36	34	31	-	-	44	38	36	33	-	-	46	41	38	35	-	-
0902																		
Ta	25	30	32	35	40	42	25	30	32	35	40	42	25	30	32	35	40	42
Tev	6.0						7.0						8.0					
Pf	201	188	183	176	164	-	207	195	190	182	170	-	214	201	196	188	176	-
Pa	63	66	68	70	73	-	64	68	69	71	75	-	65	69	70	73	76	-
Pat	71	75	76	78	82	-	72	76	77	80	83	-	73	77	79	81	84	-
Qev	35	32	32	30	28	-	36	34	33	31	29	-	37	35	34	32	30	-
Dpev	43	38	36	33	29	-	46	40	38	35	31	-	49	43	41	38	33	-
Tev	9.0						10.0						11.0					
Pf	221	207	202	194	-	-	227	214	208	200	-	-	234	220	214	206	-	-
Pa	66	70	72	74	-	-	67	71	73	75	-	-	68	72	74	76	-	-
Pat	74	78	80	82	-	-	76	80	81	84	-	-	77	81	82	85	-	-
Qev	38	36	35	33	-	-	39	37	36	34	-	-	40	38	37	36	-	-
Dpev	52	46	43	40	-	-	55	48	46	43	-	-	58	51	49	45	-	-

Ta [°C] - aria esterna

Tev [°C] - acqua uscente evaporatore

Pf [kW] - potenza frigorifera

Pa [kW] - potenza assorbita compressori

Pat [kW] - potenza assorbita totale

Qev [m³/h] - portata acqua evaporatore

Dpev [kPa] - perdita di carico evaporatore

" - " Condizioni fuori dei limiti di funzionamento

NOTA: I dati su fondino si riferiscono ad unità funzionamento non silenziato

Ta [°C] - ambient temperature

Tev [°C] - evaporator output water temperature

Pf [kW] - cooling capacity

Pa [kW] - compressors power consumption

Pat [kW] - total power input,

Qev [m³/h] - evaporator water flow

Dpev [kPa] - evaporator pressure drop

" - " Conditions out of the operating range

NOTE: Data on gray background: unit switched to non-silenced operation.



1002																		
Ta	25	30	32	35	40	42	25	30	32	35	40	42	25	30	32	35	40	42
Tev	6.0						7.0						8.0					
Pf	231	218	212	204	190	-	239	225	219	211	196	-	246	232	226	217	-	-
Pa	72	77	79	82	87	-	74	79	81	84	89	-	75	80	82	86	-	-
Pat	81	85	87	91	96	-	82	87	89	92	98	-	83	89	91	94	-	-
Qev	40	37	37	35	33	-	41	39	38	36	34	-	42	40	39	37	-	-
Dpev	34	30	29	27	23	-	37	32	31	29	25	-	39	35	33	30	-	-
Tev	9.0						10.0						11.0					
Pf	254	239	233	224	-	-	261	246	240	231	-	-	268	253	247	237	-	-
Pa	76	82	84	87	-	-	78	83	86	89	-	-	79	85	87	91	-	-
Pat	85	90	92	96	-	-	86	92	94	97	-	-	87	93	96	99	-	-
Qev	44	41	40	39	-	-	45	42	41	40	-	-	46	44	43	41	-	-
Dpev	41	37	35	32	-	-	44	39	37	34	-	-	46	41	39	36	-	-
1102																		
Ta	25	30	32	35	40	42	25	30	32	35	40	42	25	30	32	35	40	42
Tev	6.0						7.0						8.0					
Pf	248	233	227	218	204	-	256	241	234	226	211	-	264	248	242	233	-	-
Pa	76	81	82	85	89	-	77	82	84	87	91	-	79	84	86	88	-	-
Pat	84	89	91	93	97	-	86	91	92	95	99	-	87	92	94	97	-	-
Qev	43	40	39	38	35	-	44	41	40	39	36	-	46	43	42	40	-	-
Dpev	40	35	33	31	27	-	42	37	35	33	29	-	45	40	38	35	-	-
Tev	9.0						10.0						11.0					
Pf	273	256	250	241	-	-	281	264	258	248	-	-	289	272	266	256	-	-
Pa	80	85	87	90	-	-	82	87	89	91	-	-	83	88	90	93	-	-
Pat	89	94	95	98	-	-	90	95	97	100	-	-	91	97	99	101	-	-
Qev	47	44	43	41	-	-	48	46	44	43	-	-	50	47	46	44	-	-
Dpev	48	42	40	37	-	-	51	45	43	40	-	-	54	48	45	42	-	-
1202																		
Ta	25	30	32	35	40	42	25	30	32	35	40	42	25	30	32	35	40	42
Tev	6.0						7.0						8.0					
Pf	267	251	244	235	220	-	276	259	253	243	228	-	285	267	261	251	-	-
Pa	82	87	89	91	96	-	84	89	90	93	98	-	85	90	92	95	-	-
Pat	91	95	97	100	104	-	92	97	99	102	106	-	94	99	101	103	-	-
Qev	46	43	42	40	38	-	47	45	43	42	39	-	49	46	45	43	-	-
Dpev	46	40	38	35	31	-	49	43	41	38	33	-	52	46	44	41	-	-
Tev	9.0						10.0						11.0					
Pf	293	276	269	259	-	-	302	284	277	267	-	-	311	293	286	275	-	-
Pa	87	92	94	97	-	-	88	93	95	98	-	-	90	95	97	100	-	-
Pat	95	100	102	105	-	-	97	102	104	107	-	-	98	103	106	109	-	-
Qev	51	48	46	45	-	-	52	49	48	46	-	-	54	50	49	47	-	-
Dpev	55	49	47	43	-	-	59	52	50	46	-	-	62	55	53	49	-	-
1222																		
Ta	25	30	32	35	40	42	25	30	32	35	40	42	25	30	32	35	40	42
Tev	6.0						7.0						8.0					
Pf	279	262	255	245	230	-	289	271	264	254	238	-	298	280	273	263	246	-
Pa	83	88	90	92	96	-	85	89	91	94	98	-	86	91	93	96	100	-
Pat	96	100	102	105	109	-	97	102	104	107	111	-	99	104	106	108	113	-
Qev	48	45	44	42	40	-	50	47	45	44	41	-	51	48	47	45	42	-
Dpev	36	32	31	28	25	-	39	34	33	30	26	-	42	37	35	32	28	-
Tev	9.0						10.0						11.0					
Pf	307	289	282	271	-	-	317	298	291	280	-	-	326	307	300	289	-	-
Pa	88	93	95	98	-	-	89	94	96	99	-	-	91	96	98	101	-	-
Pat	100	105	107	110	-	-	102	107	109	112	-	-	103	109	111	114	-	-
Qev	53	50	49	47	-	-	55	51	50	48	-	-	56	53	52	50	-	-
Dpev	44	39	37	35	-	-	47	42	40	37	-	-	50	44	42	39	-	-

Ta [°C] - aria esterna

Tev [°C] - acqua uscente evaporatore

Pf [kW] - potenza frigorifera

Pa [kW] - potenza assorbita compressori

Pat [kW] - potenza assorbita totale

Qev [m³/h] - portata acqua evaporatore

Dpev [kPa] - perdita di carico evaporatore

" - " Condizioni fuori dei limiti di funzionamento

NOTA: I dati su fondino si riferiscono ad unità funzionamento non silenziato

Ta [°C] - ambient temperature

Tev [°C] - evaporator output water temperature

Pf [kW] - cooling capacity

Pa [kW] - compressors power consumption

Pat [kW] - total power input,

Qev [m³/h] - evaporator water flow

Dpev [kPa] - evaporator pressure drop

" - " Conditions out of the operating range

NOTE: Data on gray background: unit switched to non-silenced operation.

1302																		
Ta	25	30	32	35	40	42	25	30	32	35	40	42	25	30	32	35	40	42
Tev	6.0						7.0						8.0					
Pf	300	282	274	263	245	-	310	291	283	272	253	-	320	300	293	281	262	-
Pa	91	96	98	101	105	-	93	98	100	103	108	-	94	100	102	105	110	-
Pat	104	109	111	114	118	-	105	111	113	116	120	-	107	112	115	118	122	-
Qev	52	48	47	45	42	-	53	50	49	47	44	-	55	52	50	48	45	-
Dpev	42	37	35	32	28	-	45	40	38	35	30	-	48	42	40	37	32	-
Tev	9.0						10.0						11.0					
Pf	330	310	302	290	270	-	339	319	311	299	-	-	349	329	320	308	-	-
Pa	96	102	104	107	112	-	98	103	106	109	-	-	99	105	107	111	-	-
Pat	109	114	116	119	124	-	110	116	118	121	-	-	112	118	120	123	-	-
Qev	57	53	52	50	47	-	58	55	54	52	-	-	60	57	55	53	-	-
Dpev	51	45	43	39	34	-	54	48	45	42	-	-	57	51	48	45	-	-
1422																		
Ta	25	30	32	35	40	42	25	30	32	35	40	42	25	30	32	35	40	42
Tev	6.0						7.0						8.0					
Pf	320	300	292	280	259	-	330	309	301	289	268	-	340	319	311	298	276	-
Pa	99	105	107	110	114	-	101	107	109	112	117	-	103	109	111	114	119	-
Pat	112	117	120	123	127	-	114	119	122	125	130	-	116	121	124	127	132	-
Qev	55	52	50	48	45	-	57	53	52	50	46	-	59	55	53	51	48	-
Dpev	48	42	40	37	31	-	51	45	42	39	34	-	54	48	45	42	36	-
Tev	9.0						10.0						11.0					
Pf	350	329	320	307	285	-	360	338	330	316	-	-	370	348	339	326	-	-
Pa	105	111	113	116	122	-	106	113	115	119	-	-	108	115	117	121	-	-
Pat	117	123	126	129	134	-	119	125	128	131	-	-	121	127	130	133	-	-
Qev	60	57	55	53	49	-	62	58	57	54	-	-	64	60	58	56	-	-
Dpev	57	51	48	44	38	-	61	54	51	47	-	-	64	57	54	50	-	-

Ta [°C] - aria esterna

Tev [°C] - acqua uscente evaporatore

Pf [kW] - potenza frigorifera

Pa [kW] - potenza assorbita compressori

Pat [kW] - potenza assorbita totale

Qev [m³/h] - portata acqua evaporatore

Dpev [kPa] - perdita di carico evaporatore

" - " Condizioni fuori dei limiti di funzionamento

NOTA: I dati su fondino si riferiscono ad unità funzionamento non silenziato

Ta [°C] - ambient temperature

Tev [°C] - evaporator output water temperature

Pf [kW] - cooling capacity

Pa [kW] - compressors power consumption

Pat [kW] - total power input,

Qev [m³/h] - evaporator water flow

Dpev [kPa] - evaporator pressure drop

" - " Conditions out of the operating range

NOTE: Data on gray background: unit switched to non-silenced operation.

0501																		
Ta	25	30	35	40	43	46	25	30	35	40	43	46	25	30	35	40	43	46
Tev	6.0						7.0						8.0					
Pf	120	113	106	99	95	91	124	116	109	102	99	95	128	120	113	106	102	-
Pa	32	34	37	39	40	41	32	35	37	39	41	42	33	35	38	40	41	-
Pat	40	43	45	47	48	49	41	43	46	48	49	50	41	44	46	48	50	-
Qev	21	19	18	17	16	16	21	20	19	18	17	16	22	21	19	18	18	-
Dpev	29	26	22	20	18	17	31	27	24	21	20	18	33	29	26	23	21	-
Tev	9.0						10.0						11.0					
Pf	132	124	117	110	106	-	136	128	121	113	109	-	140	132	125	117	113	-
Pa	33	36	38	41	42	-	34	37	39	41	43	-	34	37	40	42	43	-
Pat	42	44	47	49	50	-	42	45	47	50	51	-	43	45	48	50	52	-
Qev	23	21	20	19	18	-	23	22	21	20	19	-	24	23	21	20	19	-
Dpev	35	31	28	24	22	-	37	33	29	26	24	-	40	35	31	28	26	-
0502																		
Ta	25	30	35	40	43	46	25	30	35	40	43	46	25	30	35	40	43	46
Tev	6.0						7.0						8.0					
Pf	117	110	103	97	92	88	121	114	107	100	96	91	125	118	111	103	99	95
Pa	30	32	33	35	36	37	30	32	34	36	37	38	31	33	35	36	37	38
Pat	38	40	42	44	44	45	39	41	42	44	45	46	39	41	43	45	46	47
Qev	20	19	18	17	16	15	21	20	18	17	16	16	22	20	19	18	17	16
Dpev	28	25	22	19	17	16	30	26	23	20	18	17	32	28	25	22	20	18
Tev	9.0						10.0						11.0					
Pf	129	122	114	107	102	-	133	125	118	110	106	-	137	129	121	114	109	-
Pa	31	33	35	37	38	-	32	34	36	38	39	-	32	34	36	38	39	-
Pat	39	42	44	45	46	-	40	42	44	46	47	-	40	43	45	47	48	-
Qev	22	21	20	18	18	-	23	22	20	19	18	-	24	22	21	20	19	-
Dpev	34	30	26	23	21	-	36	32	28	25	23	-	38	34	30	26	24	-
0601																		
Ta	25	30	35	40	43	46	25	30	35	40	43	46	25	30	35	40	43	46
Tev	6.0						7.0						8.0					
Pf	137	129	121	113	109	105	141	133	125	117	113	108	146	137	129	121	117	-
Pa	39	41	43	46	47	48	39	42	44	47	48	49	40	43	45	47	49	-
Pat	47	50	52	54	55	57	48	50	53	55	56	57	48	51	53	56	57	-
Qev	24	22	21	19	19	18	24	23	21	20	19	19	25	24	22	21	20	-
Dpev	38	33	29	26	24	22	40	36	31	28	26	24	43	38	34	30	27	-
Tev	9.0						10.0						11.0					
Pf	150	142	133	125	121	-	155	146	138	129	125	-	159	150	142	133	129	-
Pa	41	43	46	48	50	-	41	44	47	49	50	-	42	45	47	50	51	-
Pat	49	52	54	57	58	-	50	52	55	57	59	-	50	53	56	58	60	-
Qev	26	24	23	22	21	-	27	25	24	22	21	-	27	26	24	23	22	-
Dpev	46	40	36	32	29	-	48	43	38	34	31	-	51	46	41	36	33	-
0602																		
Ta	25	30	35	40	43	46	25	30	35	40	43	46	25	30	35	40	43	46
Tev	6.0						7.0						8.0					
Pf	132	124	116	108	104	100	136	128	120	112	108	103	141	132	124	116	111	-
Pa	37	39	41	42	44	45	37	39	41	43	44	45	37	40	42	44	45	-
Pat	45	47	49	51	52	53	45	48	50	52	53	54	46	48	50	52	53	-
Qev	23	21	20	19	18	17	23	22	21	19	19	18	24	23	21	20	19	-
Dpev	35	31	27	24	22	20	37	33	29	25	23	21	40	35	31	27	25	-
Tev	9.0						10.0						11.0					
Pf	145	136	128	120	115	-	149	141	132	124	119	-	154	145	136	128	123	-
Pa	38	40	42	44	46	-	38	41	43	45	46	-	39	41	43	46	47	-
Pat	46	49	51	53	54	-	47	49	51	53	55	-	47	49	52	54	55	-
Qev	25	23	22	21	20	-	26	24	23	21	21	-	26	25	23	22	21	-
Dpev	42	38	33	29	27	-	45	40	35	31	29	-	48	42	38	33	31	-

Ta [°C] - aria esterna

Tev [°C] - acqua uscente evaporatore

Pf [kW] - potenza frigorifera

Pa [kW] - potenza assorbita compressori

Pat [kW] - potenza assorbita totale

Qev [m³/h] - portata acqua evaporatore

Dpev [kPa] - perdita di carico evaporatore

" - " Condizioni fuori dei limiti di funzionamento

NOTA: I dati su fondino si riferiscono ad unità funzionamento non silenziato

Ta [°C] - ambient temperature

Tev [°C] - evaporator output water temperature

Pf [kW] - cooling capacity

Pa [kW] - compressors power consumption

Pat [kW] - total power input,

Qev [m³/h] - evaporator water flow

Dpev [kPa] - evaporator pressure drop

" - " Conditions out of the operating range

NOTE: Data on gray background: unit switched to non-silenced operation.

HT

0702																		
Ta	25	30	35	40	43	46	25	30	35	40	43	46	25	30	35	40	43	46
Tev	6.0						7.0						8.0					
Pf	165	155	145	134	128	122	171	160	150	139	133	126	176	165	155	144	137	-
Pa	46	49	52	55	56	57	47	50	53	56	57	58	48	51	54	57	58	-
Pat	55	58	61	63	64	66	56	59	61	64	65	67	56	60	62	65	66	-
Qev	28	27	25	23	22	21	29	28	26	24	23	22	30	28	27	25	24	-
Dpev	29	25	22	19	17	16	31	27	24	21	19	17	33	29	25	22	20	-
Tev	9.0						10.0						11.0					
Pf	181	170	159	148	142	-	187	176	164	153	146	-	192	181	169	158	151	-
Pa	49	52	55	58	59	-	49	53	56	59	60	-	50	54	57	59	61	-
Pat	57	60	63	66	67	-	58	61	64	67	68	-	59	62	65	68	69	-
Qev	31	29	27	26	24	-	32	30	28	26	25	-	33	31	29	27	26	-
Dpev	35	31	27	23	21	-	37	33	29	25	23	-	39	35	31	27	24	-
0752																		
Ta	25	30	35	40	43	46	25	30	35	40	43	46	25	30	35	40	43	46
Tev	6.0						7.0						8.0					
Pf	182	170	159	147	140	133	188	176	164	152	145	138	194	182	170	158	150	-
Pa	51	54	57	60	61	63	52	55	58	61	62	64	53	56	59	62	64	-
Pat	59	63	66	68	70	71	60	64	67	69	71	72	61	65	68	70	72	-
Qev	31	29	27	25	24	23	32	30	28	26	25	24	33	31	29	27	26	-
Dpev	35	31	27	23	21	19	37	33	29	25	22	20	40	35	31	26	24	-
Tev	9.0						10.0						11.0					
Pf	200	188	175	163	156	-	206	193	181	168	161	-	212	199	187	174	166	-
Pa	54	57	60	63	65	-	54	58	61	64	66	-	55	59	62	65	67	-
Pat	62	65	69	72	73	-	63	66	70	73	74	-	64	67	71	74	75	-
Qev	34	32	30	28	27	-	35	33	31	29	28	-	37	34	32	30	29	-
Dpev	42	37	33	28	26	-	45	40	35	30	28	-	48	42	37	32	29	-
0802																		
Ta	25	30	35	40	43	46	25	30	35	40	43	46	25	30	35	40	43	46
Tev	6.0						7.0						8.0					
Pf	191	179	167	155	147	140	198	185	173	160	153	145	204	191	178	166	158	150
Pa	56	59	62	65	67	68	57	60	63	66	68	69	58	61	65	68	69	71
Pat	64	68	71	73	75	76	65	69	72	75	76	78	66	70	73	76	78	79
Qev	33	31	29	27	25	24	34	32	30	28	26	25	35	33	31	29	27	26
Dpev	39	34	30	25	23	21	41	36	32	27	25	22	44	39	34	29	27	24
Tev	9.0						10.0						11.0					
Pf	210	197	184	171	164	-	217	204	190	177	169	-	223	210	196	183	175	-
Pa	59	62	66	69	70	-	60	63	67	70	72	-	61	64	68	71	73	-
Pat	67	71	74	77	79	-	68	72	75	78	80	-	69	73	76	80	81	-
Qev	36	34	32	30	28	-	37	35	33	31	29	-	38	36	34	31	30	-
Dpev	47	41	36	31	28	-	50	44	38	33	30	-	53	47	41	36	32	-
0902																		
Ta	25	30	35	40	43	46	25	30	35	40	43	46	25	30	35	40	43	46
Tev	6.0						7.0						8.0					
Pf	215	201	189	176	169	161	222	208	195	182	175	167	229	215	202	189	181	-
Pa	58	62	66	70	72	74	59	63	67	71	73	75	60	64	69	72	74	-
Pat	71	75	79	82	84	86	72	76	80	84	86	88	73	77	81	85	87	-
Qev	37	35	32	30	29	28	38	36	34	31	30	29	39	37	35	33	31	-
Dpev	49	43	38	33	30	28	52	46	40	35	32	30	56	49	43	38	35	-
Tev	9.0						10.0						11.0					
Pf	236	222	209	195	187	-	243	229	215	202	194	-	251	236	222	208	200	-
Pa	61	65	70	74	76	-	62	66	71	75	77	-	63	67	72	76	78	-
Pat	74	78	82	86	88	-	75	79	83	87	90	-	75	80	84	88	91	-
Qev	41	38	36	34	32	-	42	39	37	35	33	-	43	41	38	36	34	-
Dpev	59	52	46	40	37	-	63	56	49	43	40	-	67	59	52	46	42	-

Ta [°C] - aria esterna

Tev [°C] - acqua uscente evaporatore

Pf [kW] - potenza frigorifera

Pa [kW] - potenza assorbita compressori

Pat [kW] - potenza assorbita totale

Qev [m³/h] - portata acqua evaporatore

Dpev [kPa] - perdita di carico evaporatore

" - " Condizioni fuori dei limiti di funzionamento

NOTA: I dati su fondino si riferiscono ad unità funzionamento non silenziato

Ta [°C] - ambient temperature

Tev [°C] - evaporator output water temperature

Pf [kW] - cooling capacity

Pa [kW] - compressors power consumption

Pat [kW] - total power input,

Qev [m³/h] - evaporator water flow

Dpev [kPa] - evaporator pressure drop

" - " Conditions out of the operating range

NOTE: Data on gray background: unit switched to non-silenced operation.

HT

1002																		
Ta	25	30	35	40	43	46	25	30	35	40	43	46	25	30	35	40	43	46
Tev	6.0						7.0						8.0					
Pf	247	233	219	205	197	188	255	241	227	212	204	195	263	249	234	220	211	-
Pa	67	72	77	82	85	88	68	73	78	83	87	90	69	74	79	85	88	-
Pat	79	84	89	94	97	101	80	85	90	96	99	102	82	87	92	97	101	-
Qev	42	40	38	35	34	32	44	41	39	37	35	34	45	43	40	38	36	-
Dpev	39	35	31	27	25	23	42	37	33	29	27	24	45	40	35	31	29	-
Tev	9.0						10.0						11.0					
Pf	272	257	242	227	218	-	280	265	250	234	225	-	288	273	257	241	232	-
Pa	70	75	81	86	90	-	71	76	82	88	91	-	72	77	83	89	93	-
Pat	83	88	93	99	102	-	84	89	95	100	104	-	85	90	96	102	106	-
Qev	47	44	42	39	37	-	48	46	43	40	39	-	50	47	44	42	40	-
Dpev	47	42	38	33	30	-	50	45	40	35	32	-	54	48	43	38	35	-
1102																		
Ta	25	30	35	40	43	46	25	30	35	40	43	46	25	30	35	40	43	46
Tev	6.0						7.0						8.0					
Pf	264	248	232	218	209	200	273	257	241	225	217	208	282	265	249	233	224	-
Pa	71	76	81	85	88	90	72	77	82	87	89	92	74	79	84	88	91	-
Pat	84	89	93	98	100	103	85	90	95	99	102	104	86	91	96	101	103	-
Qev	45	43	40	37	36	35	47	44	41	39	37	36	49	46	43	40	39	-
Dpev	45	40	35	30	28	26	48	42	37	33	30	28	51	45	40	35	32	-
Tev	9.0						10.0						11.0					
Pf	291	274	257	241	232	-	300	283	266	249	240	-	309	291	274	257	248	-
Pa	75	80	85	90	92	-	76	81	86	91	94	-	77	82	88	93	95	-
Pat	87	93	98	102	105	-	88	94	99	104	106	-	89	95	100	105	108	-
Qev	50	47	44	42	40	-	52	49	46	43	41	-	53	50	47	44	43	-
Dpev	55	48	43	37	35	-	58	51	45	40	37	-	62	55	48	43	40	-
1202																		
Ta	25	30	35	40	43	46	25	30	35	40	43	46	25	30	35	40	43	46
Tev	6.0						7.0						8.0					
Pf	279	262	246	230	221	212	288	271	254	238	229	220	297	280	263	246	237	-
Pa	79	84	88	93	95	98	80	85	90	95	97	100	81	87	92	96	99	-
Pat	91	96	101	105	108	110	93	98	103	107	110	112	94	99	104	109	112	-
Qev	48	45	42	40	38	37	50	47	44	41	39	38	51	48	45	42	41	-
Dpev	50	44	39	34	31	29	53	47	42	36	34	31	57	50	44	39	36	-
Tev	9.0						10.0						11.0					
Pf	307	289	271	255	245	-	316	298	280	263	253	-	325	307	289	271	261	-
Pa	83	88	93	98	101	-	84	90	95	100	102	-	85	91	96	101	104	-
Pat	95	101	106	111	113	-	97	102	107	112	115	-	98	104	109	114	117	-
Qev	53	50	47	44	42	-	54	51	48	45	44	-	56	53	50	47	45	-
Dpev	61	54	47	42	39	-	64	57	51	45	41	-	68	61	54	47	44	-
1222																		
Ta	25	30	35	40	43	46	25	30	35	40	43	46	25	30	35	40	43	46
Tev	6.0						7.0						8.0					
Pf	289	271	254	238	228	219	299	281	263	246	236	227	309	290	272	255	245	-
Pa	80	85	90	94	97	99	82	87	92	96	99	101	83	88	93	98	101	-
Pat	93	98	103	107	109	112	94	99	104	109	111	114	96	101	106	111	113	-
Qev	50	47	44	41	39	38	51	48	45	42	41	39	53	50	47	44	42	-
Dpev	39	34	30	26	24	22	42	37	32	28	26	24	45	39	35	30	28	-
Tev	9.0						10.0						11.0					
Pf	319	300	281	264	253	-	329	309	290	272	262	-	339	319	300	281	270	-
Pa	84	90	95	100	102	-	86	91	96	101	104	-	87	93	98	103	106	-
Pat	97	102	107	112	115	-	98	104	109	114	117	-	100	105	111	116	119	-
Qev	55	52	48	45	44	-	57	53	50	47	45	-	58	55	52	48	47	-
Dpev	48	42	37	33	30	-	51	45	40	35	32	-	54	48	42	37	34	-

Ta [°C] - aria esterna

Tev [°C] - acqua uscente evaporatore

Pf [kW] - potenza frigorifera

Pa [kW] - potenza assorbita compressori

Pat [kW] - potenza assorbita totale

Qev [m³/h] - portata acqua evaporatore

Dpev [kPa] - perdita di carico evaporatore

" - " Condizioni fuori dei limiti di funzionamento

NOTA: I dati su fondino si riferiscono ad unità funzionamento non silenziato

Ta [°C] - ambient temperature

Tev [°C] - evaporator output water temperature

Pf [kW] - cooling capacity

Pa [kW] - compressors power consumption

Pat [kW] - total power input,

Qev [m³/h] - evaporator water flow

Dpev [kPa] - evaporator pressure drop

" - " Conditions out of the operating range

NOTE: Data on gray background: unit switched to non-silenced operation.

1302																		
Ta	25	30	35	40	43	46	25	30	35	40	43	46	25	30	35	40	43	46
Tev	6.0						7.0						8.0					
Pf	319	300	281	262	251	240	330	310	291	272	260	249	341	321	301	281	269	-
Pa	85	91	96	101	104	107	87	93	98	103	106	109	88	94	100	105	108	-
Pat	102	108	113	118	121	123	103	109	115	120	123	125	105	111	116	122	125	-
Qev	55	52	48	45	43	41	57	53	50	47	45	43	59	55	52	48	46	-
Dpev	48	42	37	32	29	27	51	45	40	35	32	29	54	48	42	37	34	-
Tev	9.0						10.0						11.0					
Pf	352	331	311	291	279	-	362	342	321	300	288	-	373	352	331	310	297	-
Pa	89	95	101	107	110	-	90	97	103	109	112	-	92	98	104	110	114	-
Pat	106	112	118	124	127	-	107	114	120	125	128	-	108	115	121	127	130	-
Qev	61	57	54	50	48	-	62	59	55	52	50	-	64	61	57	53	51	-
Dpev	58	51	45	40	36	-	62	55	48	42	39	-	65	58	51	45	41	-
1422																		
Ta	25	30	35	40	43	46	25	30	35	40	43	46	25	30	35	40	43	46
Tev	6.0						7.0						8.0					
Pf	338	318	298	277	264	251	349	328	308	286	273	260	360	339	318	296	283	269
Pa	94	100	105	111	113	116	95	102	107	113	116	118	97	103	109	115	118	121
Pat	110	117	122	127	130	133	112	118	124	130	132	135	113	120	126	132	135	138
Qev	58	55	51	48	45	43	60	57	53	49	47	45	62	58	55	51	49	46
Dpev	53	47	41	36	33	30	57	51	44	38	35	32	61	54	47	41	37	34
Tev	9.0						10.0						11.0					
Pf	371	350	328	306	292	-	382	360	338	315	302	-	393	371	348	325	311	-
Pa	98	105	111	117	120	-	99	106	113	119	122	-	101	108	115	121	124	-
Pat	115	122	128	134	137	-	116	123	130	136	139	-	117	125	131	138	141	-
Qev	64	60	56	53	50	-	66	62	58	54	52	-	68	64	60	56	54	-
Dpev	64	57	50	44	40	-	68	61	54	47	43	-	72	64	57	50	45	-

Ta [°C] - aria esterna

Tev [°C] - acqua uscente evaporatore

Pf [kW] - potenza frigorifera

Pa [kW] - potenza assorbita compressori

Pat [kW] - potenza assorbita totale

Qev [m³/h] - portata acqua evaporatore

Dpev [kPa] - perdita di carico evaporatore

" - " Condizioni fuori dei limiti di funzionamento

NOTA: I dati su fondino si riferiscono ad unità funzionamento non silenziato

Ta [°C] - ambient temperature

Tev [°C] - evaporator output water temperature

Pf [kW] - cooling capacity

Pa [kW] - compressors power consumption

Pat [kW] - total power input,

Qev [m³/h] - evaporator water flow

Dpev [kPa] - evaporator pressure drop

" - " Conditions out of the operating range

NOTE: Data on gray background: unit switched to non-silenced operation.

LN

0501																		
Ta	25	30	32	35	40	42	25	30	32	35	40	42	25	30	32	35	40	42
Tev	6.0						7.0						8.0					
Pf	109	102	99	95	93	-	112	105	103	99	96	-	116	109	106	106	-	-
Pa	36	38	39	40	41	-	36	38	39	41	41	-	37	39	40	40	-	-
Pat	38	40	41	42	45	-	39	41	42	43	46	-	39	42	42	44	-	-
Qev	19	18	17	16	16	-	19	18	18	17	17	-	20	19	18	18	-	-
Dpev	24	21	20	18	17	-	25	22	21	20	19	-	27	24	23	23	-	-
Tev	9.0						10.0						11.0					
Pf	119	112	109	110	-	-	123	115	113	113	-	-	126	119	116	116	-	-
Pa	38	40	41	41	-	-	38	41	42	41	-	-	39	41	42	42	-	-
Pat	40	42	43	45	-	-	41	43	44	46	-	-	41	44	45	46	-	-
Qev	21	19	19	19	-	-	21	20	19	19	-	-	22	20	20	20	-	-
Dpev	29	25	24	24	-	-	30	27	26	26	-	-	32	28	27	27	-	-
0502																		
Ta	25	30	32	35	40	42	25	30	32	35	40	42	25	30	32	35	40	42
Tev	6.0						7.0						8.0					
Pf	107	100	97	93	90	-	110	103	101	96	94	-	114	107	104	104	97	-
Pa	33	34	35	36	36	-	33	35	36	37	37	-	34	36	36	36	38	-
Pat	35	37	37	38	41	-	36	37	38	39	41	-	36	38	39	41	42	-
Qev	18	17	17	16	16	-	19	18	17	17	16	-	20	18	18	18	17	-
Dpev	23	20	19	18	16	-	25	22	20	19	18	-	26	23	22	22	19	-
Tev	9.0						10.0						11.0					
Pf	117	110	107	107	100	-	120	113	110	110	-	-	124	116	113	114	-	-
Pa	34	36	37	37	39	-	35	37	38	38	-	-	36	38	38	38	-	-
Pat	37	39	39	41	43	-	37	39	40	42	-	-	38	40	41	42	-	-
Qev	20	19	18	18	17	-	21	19	19	19	-	-	21	20	20	20	-	-
Dpev	28	24	23	23	20	-	29	26	24	25	-	-	31	27	26	26	-	-
0601																		
Ta	25	30	32	35	40	42	25	30	32	35	40	42	25	30	32	35	40	42
Tev	6.0						7.0						8.0					
Pf	125	117	114	110	108	-	128	121	118	113	111	-	132	125	121	123	-	-
Pa	42	45	45	47	47	-	43	45	46	48	48	-	44	46	47	47	-	-
Pat	45	47	48	49	52	-	46	48	49	50	52	-	46	49	50	51	-	-
Qev	21	20	20	19	19	-	22	21	20	20	19	-	23	21	21	21	-	-
Dpev	31	28	26	24	23	-	33	29	28	26	25	-	35	31	30	30	-	-
Tev	9.0						10.0						11.0					
Pf	136	128	125	126	-	-	140	132	129	130	-	-	144	136	133	134	-	-
Pa	45	47	48	48	-	-	46	48	49	49	-	-	46	49	50	49	-	-
Pat	47	50	51	52	-	-	48	51	51	53	-	-	49	51	52	54	-	-
Qev	23	22	22	22	-	-	24	23	22	22	-	-	25	23	23	23	-	-
Dpev	38	33	32	32	-	-	40	35	34	34	-	-	42	37	36	36	-	-
0602																		
Ta	25	30	32	35	40	42	25	30	32	35	40	42	25	30	32	35	40	42
Tev	6.0						7.0						8.0					
Pf	120	113	110	105	103	-	124	116	113	109	106	-	128	120	117	118	110	-
Pa	40	41	42	43	44	-	40	42	43	44	45	-	41	43	44	43	45	-
Pat	42	44	45	46	48	-	43	45	45	46	49	-	43	45	46	48	49	-
Qev	21	19	19	18	18	-	21	20	20	19	18	-	22	21	20	20	19	-
Dpev	29	26	24	22	21	-	31	27	26	24	23	-	33	29	28	28	24	-
Tev	9.0						10.0						11.0					
Pf	132	124	121	122	114	-	136	127	124	125	-	-	140	131	128	129	-	-
Pa	41	43	44	44	46	-	42	44	45	45	-	-	43	45	46	45	-	-
Pat	44	46	47	48	50	-	44	46	47	49	-	-	45	47	48	49	-	-
Qev	23	21	21	21	20	-	23	22	21	22	-	-	24	23	22	22	-	-
Dpev	35	31	29	30	26	-	37	33	31	32	-	-	39	35	33	34	-	-

Ta [°C] - aria esterna

Tev [°C] - acqua uscente evaporatore

Pf [kW] - potenza frigorifera

Pa [kW] - potenza assorbita compressori

Pat [kW] - potenza assorbita totale

Qev [m³/h] - portata acqua evaporatore

Dpev [kPa] - perdita di carico evaporatore

" - " Condizioni fuori dei limiti di funzionamento

NOTA: I dati su fondino si riferiscono ad unità funzionamento non silenziato

Ta [°C] - ambient temperature

Tev [°C] - evaporator output water temperature

Pf [kW] - cooling capacity

Pa [kW] - compressors power consumption

Pat [kW] - total power input,

Qev [m³/h] - evaporator water flow

Dpev [kPa] - evaporator pressure drop

" - " Conditions out of the operating range

NOTE: Data on gray background: unit switched to non-silenced operation.

LN

0702																		
Ta	25	30	32	35	40	42	25	30	32	35	40	42	25	30	32	35	40	42
Tev	6.0						7.0						8.0					
Pf	149	140	136	130	125	-	154	144	140	134	129	-	159	148	144	143	-	-
Pa	51	53	54	56	57	-	52	54	55	57	58	-	53	56	57	57	-	-
Pat	56	58	59	61	65	-	57	59	60	62	66	-	58	60	61	65	-	-
Qev	26	24	23	22	21	-	27	25	24	23	22	-	27	26	25	25	-	-
Dpev	24	21	20	18	16	-	25	22	21	19	18	-	27	23	22	22	-	-
Tev	9.0						10.0						11.0					
Pf	163	153	149	148	-	-	168	157	153	152	-	-	172	162	157	157	-	-
Pa	54	57	58	58	-	-	55	58	59	59	-	-	56	59	60	60	-	-
Pat	59	61	62	66	-	-	60	62	63	67	-	-	61	63	64	68	-	-
Qev	28	26	26	25	-	-	29	27	26	26	-	-	30	28	27	27	-	-
Dpev	28	25	23	23	-	-	30	26	25	25	-	-	32	28	26	26	-	-
0752																		
Ta	25	30	32	35	40	42	25	30	32	35	40	42	25	30	32	35	40	42
Tev	6.0						7.0						8.0					
Pf	165	154	150	143	138	-	170	159	155	148	142	-	176	164	159	159	-	-
Pa	56	58	59	61	62	-	57	59	60	62	63	-	58	61	62	62	-	-
Pat	60	63	64	66	70	-	61	64	65	67	71	-	63	65	66	70	-	-
Qev	28	27	26	25	24	-	29	27	27	25	25	-	30	28	27	27	-	-
Dpev	29	25	24	22	20	-	31	27	25	23	22	-	33	29	27	27	-	-
Tev	9.0						10.0						11.0					
Pf	181	169	164	164	-	-	186	174	169	169	-	-	191	179	174	174	-	-
Pa	59	62	63	63	-	-	60	63	64	64	-	-	61	64	65	65	-	-
Pat	64	67	68	71	-	-	65	68	69	73	-	-	66	69	70	74	-	-
Qev	31	29	28	28	-	-	32	30	29	29	-	-	33	31	30	30	-	-
Dpev	35	30	29	29	-	-	37	32	30	30	-	-	39	34	32	32	-	-
0802																		
Ta	25	30	32	35	40	42	25	30	32	35	40	42	25	30	32	35	40	42
Tev	6.0						7.0						8.0					
Pf	174	162	157	150	144	-	179	167	162	155	149	-	185	172	167	166	-	-
Pa	61	63	64	66	67	-	62	65	66	67	69	-	63	66	67	67	-	-
Pat	65	68	69	71	76	-	67	70	71	72	77	-	68	71	72	76	-	-
Qev	30	28	27	26	25	-	31	29	28	27	26	-	32	30	29	29	-	-
Dpev	32	28	26	24	22	-	34	30	28	26	24	-	36	32	30	29	-	-
Tev	9.0						10.0						11.0					
Pf	190	178	173	172	-	-	196	183	178	177	-	-	201	188	183	182	-	-
Pa	64	67	69	69	-	-	66	69	70	70	-	-	67	70	71	71	-	-
Pat	69	72	73	77	-	-	70	73	75	78	-	-	72	75	76	80	-	-
Qev	33	31	30	30	-	-	34	32	31	30	-	-	35	32	32	31	-	-
Dpev	38	34	32	31	-	-	41	36	34	33	-	-	43	38	36	35	-	-
0902																		
Ta	25	30	32	35	40	42	25	30	32	35	40	42	25	30	32	35	40	42
Tev	6.0						7.0						8.0					
Pf	194	181	177	169	164	-	200	187	182	175	170	-	206	193	188	188	176	-
Pa	65	68	70	72	73	-	66	70	71	73	75	-	67	71	72	73	76	-
Pat	69	73	74	76	82	-	71	74	76	78	83	-	72	76	77	81	84	-
Qev	33	31	30	29	28	-	34	32	31	30	29	-	36	33	32	32	30	-
Dpev	40	35	33	30	29	-	42	37	35	33	31	-	45	40	38	38	33	-
Tev	9.0						10.0						11.0					
Pf	212	199	194	194	-	-	219	205	200	200	-	-	225	211	206	206	-	-
Pa	68	72	74	74	-	-	70	74	75	75	-	-	71	75	77	76	-	-
Pat	73	77	79	82	-	-	75	78	80	84	-	-	76	80	81	85	-	-
Qev	37	34	33	33	-	-	38	35	34	34	-	-	39	36	35	36	-	-
Dpev	48	42	40	40	-	-	51	45	42	43	-	-	54	47	45	45	-	-

Ta [°C] - aria esterna

Tev [°C] - acqua uscente evaporatore

Pf [kW] - potenza frigorifera

Pa [kW] - potenza assorbita compressori

Pat [kW] - potenza assorbita totale

Qev [m³/h] - portata acqua evaporatore

Dpev [kPa] - perdita di carico evaporatore

" - " Condizioni fuori dei limiti di funzionamento

NOTA: I dati su fondino si riferiscono ad unità funzionamento non silenziato

Ta [°C] - ambient temperature

Tev [°C] - evaporator output water temperature

Pf [kW] - cooling capacity

Pa [kW] - compressors power consumption

Pat [kW] - total power input,

Qev [m³/h] - evaporator water flow

Dpev [kPa] - evaporator pressure drop

" - " Conditions out of the operating range

NOTE: Data on gray background: unit switched to non-silenced operation.



LN

1002																		
Ta	25	30	32	35	40	42	25	30	32	35	40	42	25	30	32	35	40	42
Tev	6.0						7.0						8.0					
Pf	222	208	203	194	190	-	229	215	209	200	196	-	236	221	215	217	-	-
Pa	76	81	83	86	87	-	77	82	85	88	89	-	79	84	86	86	-	-
Pat	80	85	87	91	96	-	82	87	89	93	98	-	84	89	91	94	-	-
Qev	38	36	35	33	33	-	39	37	36	34	34	-	41	38	37	37	-	-
Dpev	32	28	26	24	23	-	34	30	28	26	25	-	36	31	30	30	-	-
Tev	9.0						10.0						11.0					
Pf	243	228	222	224	-	-	249	234	228	231	-	-	256	241	234	237	-	-
Pa	80	86	88	87	-	-	82	88	90	89	-	-	84	89	92	91	-	-
Pat	85	91	93	96	-	-	87	93	95	97	-	-	88	94	97	99	-	-
Qev	42	39	38	39	-	-	43	40	39	40	-	-	44	41	40	41	-	-
Dpev	38	33	32	32	-	-	40	35	33	34	-	-	42	37	35	36	-	-
1102																		
Ta	25	30	32	35	40	42	25	30	32	35	40	42	25	30	32	35	40	42
Tev	6.0						7.0						8.0					
Pf	238	223	217	209	204	-	246	230	225	216	211	-	253	238	232	233	-	-
Pa	79	83	85	88	89	-	81	85	87	89	91	-	82	87	89	88	-	-
Pat	84	88	90	92	97	-	85	90	92	94	99	-	87	92	93	97	-	-
Qev	41	38	37	36	35	-	42	40	39	37	36	-	44	41	40	40	-	-
Dpev	36	32	30	28	27	-	39	34	32	30	29	-	41	36	35	35	-	-
Tev	9.0						10.0						11.0					
Pf	261	245	239	241	-	-	269	253	246	248	-	-	276	260	254	256	-	-
Pa	84	88	90	90	-	-	85	90	92	91	-	-	87	92	94	93	-	-
Pat	89	93	95	98	-	-	90	95	97	100	-	-	92	97	98	101	-	-
Qev	45	42	41	41	-	-	46	44	42	43	-	-	48	45	44	44	-	-
Dpev	44	39	37	37	-	-	47	41	39	40	-	-	49	44	41	42	-	-
1202																		
Ta	25	30	32	35	40	42	25	30	32	35	40	42	25	30	32	35	40	42
Tev	6.0						7.0						8.0					
Pf	255	239	233	224	220	-	263	247	241	232	228	-	271	255	249	251	-	-
Pa	86	90	92	94	96	-	87	92	94	96	98	-	89	94	96	95	-	-
Pat	90	95	97	99	104	-	92	97	99	101	106	-	94	99	100	103	-	-
Qev	44	41	40	39	38	-	45	43	41	40	39	-	47	44	43	43	-	-
Dpev	42	37	35	32	31	-	45	39	37	35	33	-	47	42	40	41	-	-
Tev	9.0						10.0						11.0					
Pf	280	263	256	259	-	-	288	271	264	267	-	-	296	279	272	275	-	-
Pa	91	96	98	97	-	-	92	97	99	98	-	-	94	99	101	100	-	-
Pat	96	100	102	105	-	-	97	102	104	107	-	-	99	104	106	109	-	-
Qev	48	45	44	45	-	-	50	47	45	46	-	-	51	48	47	47	-	-
Dpev	50	44	42	43	-	-	53	47	45	46	-	-	56	50	48	49	-	-
1222																		
Ta	25	30	32	35	40	42	25	30	32	35	40	42	25	30	32	35	40	42
Tev	6.0						7.0						8.0					
Pf	270	253	246	237	230	-	279	261	255	245	238	-	288	270	263	263	246	-
Pa	86	90	92	95	96	-	87	92	94	96	98	-	89	94	96	96	100	-
Pat	93	97	99	102	109	-	95	99	101	104	111	-	96	101	103	108	113	-
Qev	46	44	42	41	40	-	48	45	44	42	41	-	50	46	45	45	42	-
Dpev	34	30	28	26	25	-	36	32	30	28	26	-	39	34	32	32	28	-
Tev	9.0						10.0						11.0					
Pf	297	279	272	271	-	-	305	287	280	280	-	-	314	296	289	289	-	-
Pa	91	96	98	98	-	-	92	97	99	99	-	-	94	99	101	101	-	-
Pat	98	103	105	110	-	-	100	105	107	112	-	-	101	106	108	114	-	-
Qev	51	48	47	47	-	-	53	49	48	48	-	-	54	51	50	50	-	-
Dpev	41	36	35	35	-	-	44	39	37	37	-	-	46	41	39	39	-	-

Ta [°C] - aria esterna

Tev [°C] - acqua uscente evaporatore

Pf [kW] - potenza frigorifera

Pa [kW] - potenza assorbita compressori

Pat [kW] - potenza assorbita totale

Qev [m³/h] - portata acqua evaporatore

Dpev [kPa] - perdita di carico evaporatore

" - " Condizioni fuori dei limiti di funzionamento

NOTA: I dati su fondino si riferiscono ad unità funzionamento non silenziato

Ta [°C] - ambient temperature

Tev [°C] - evaporator output water temperature

Pf [kW] - cooling capacity

Pa [kW] - compressors power consumption

Pat [kW] - total power input,

Qev [m³/h] - evaporator water flow

Dpev [kPa] - evaporator pressure drop

" - " Conditions out of the operating range

NOTE: Data on gray background: unit switched to non-silenced operation.

1302																		
Ta	25	30	32	35	40	42	25	30	32	35	40	42	25	30	32	35	40	42
Tev	6.0						7.0						8.0					
Pf	290	271	264	253	245	-	299	280	273	262	253	-	308	289	282	281	262	-
Pa	94	99	101	103	105	-	96	101	103	106	108	-	98	103	105	105	110	-
Pat	101	106	108	111	118	-	103	108	110	113	120	-	105	110	112	118	122	-
Qev	50	47	45	44	42	-	52	48	47	45	44	-	53	50	48	48	45	-
Dpev	39	35	33	30	28	-	42	37	35	32	30	-	45	39	37	37	32	-
Tev	9.0						10.0						11.0					
Pf	318	298	290	290	270	-	327	307	299	299	-	-	336	316	308	308	-	-
Pa	99	105	107	107	112	-	101	107	109	109	-	-	103	109	111	111	-	-
Pat	107	112	114	119	124	-	108	114	116	121	-	-	110	116	118	123	-	-
Qev	55	51	50	50	47	-	56	53	51	52	-	-	58	54	53	53	-	-
Dpev	47	42	39	39	34	-	50	44	42	42	-	-	53	47	44	45	-	-
1422																		
Ta	25	30	32	35	40	42	25	30	32	35	40	42	25	30	32	35	40	42
Tev	6.0						7.0						8.0					
Pf	307	287	279	267	259	-	317	296	288	275	268	-	326	305	297	298	276	-
Pa	103	108	110	113	114	-	105	110	112	115	117	-	107	113	115	114	119	-
Pat	110	115	117	120	127	-	112	118	120	122	130	-	114	120	122	127	132	-
Qev	53	49	48	46	45	-	54	51	50	47	46	-	56	53	51	51	48	-
Dpev	44	39	36	33	31	-	47	41	39	35	34	-	50	44	41	42	36	-
Tev	9.0						10.0						11.0					
Pf	335	314	305	307	285	-	345	323	314	316	-	-	354	332	323	326	-	-
Pa	109	115	117	116	122	-	111	117	119	119	-	-	113	119	121	121	-	-
Pat	116	122	124	129	134	-	118	124	126	131	-	-	120	126	129	133	-	-
Qev	58	54	53	53	49	-	59	56	54	54	-	-	61	57	56	56	-	-
Dpev	53	46	44	44	38	-	56	49	46	47	-	-	59	52	49	50	-	-

Ta [°C] - aria esterna

Tev [°C] - acqua uscente evaporatore

Pf [kW] - potenza frigorifera

Pa [kW] - potenza assorbita compressori

Pat [kW] - potenza assorbita totale

Qev [m³/h] - portata acqua evaporatore

Dpev [kPa] - perdita di carico evaporatore

" - " Condizioni fuori dei limiti di funzionamento

NOTA: I dati su fondino si riferiscono ad unità funzionamento non silenziato

Ta [°C] - ambient temperature

Tev [°C] - evaporator output water temperature

Pf [kW] - cooling capacity

Pa [kW] - compressors power consumption

Pat [kW] - total power input,

Qev [m³/h] - evaporator water flow

Dpev [kPa] - evaporator pressure drop

" - " Conditions out of the operating range

NOTE: Data on gray background: unit switched to non-silenced operation.

0501																		
Ta	25	30	32	35	40	42	25	30	32	35	40	42	25	30	32	35	40	42
Tev	6.0						7.0						8.0					
Pf	111	104	101	98	95	93	115	108	105	101	98	96	118	111	108	104	102	-
Pa	35	37	38	39	40	41	35	38	39	40	41	41	36	38	39	41	41	-
Pat	38	40	41	42	45	45	38	41	42	43	45	46	39	41	42	44	46	-
Qev	19	18	17	17	16	16	20	19	18	17	17	17	20	19	19	18	18	-
Dpev	25	22	21	19	18	17	26	23	22	20	20	19	28	25	24	22	21	-
Tev	9.0						10.0						11.0					
Pf	122	115	112	112	105	-	125	118	115	116	109	-	129	122	119	119	112	-
Pa	37	39	40	40	42	-	37	40	41	41	43	-	38	40	41	41	43	-
Pat	40	42	43	45	47	-	40	43	44	45	48	-	41	43	44	46	48	-
Qev	21	20	19	19	18	-	22	20	20	20	19	-	22	21	20	21	19	-
Dpev	30	26	25	25	22	-	32	28	27	27	24	-	34	30	28	29	25	-
0502																		
Ta	25	30	32	35	40	42	25	30	32	35	40	42	25	30	32	35	40	42
Tev	6.0						7.0						8.0					
Pf	109	102	100	95	93	90	113	106	103	99	96	93	116	109	106	102	99	96
Pa	32	34	34	35	36	37	33	34	35	36	37	37	33	35	36	37	37	38
Pat	35	37	37	38	41	41	36	37	38	39	41	42	36	38	39	40	42	43
Qev	19	18	17	16	16	15	19	18	18	17	17	16	20	19	18	18	17	17
Dpev	24	21	20	18	17	16	26	22	21	20	19	17	27	24	23	21	20	19
Tev	9.0						10.0						11.0					
Pf	120	112	109	105	102	99	123	116	113	108	106	-	127	119	116	117	109	-
Pa	34	36	36	37	38	39	34	36	37	38	39	-	35	37	38	38	39	-
Pat	37	39	39	40	43	43	37	39	40	41	43	-	38	40	41	42	44	-
Qev	21	19	19	18	18	17	21	20	19	19	18	-	22	21	20	20	19	-
Dpev	29	25	24	22	21	20	31	27	26	24	23	-	32	29	27	27	24	-
0601																		
Ta	25	30	32	35	40	42	25	30	32	35	40	42	25	30	32	35	40	42
Tev	6.0						7.0						8.0					
Pf	126	118	115	111	109	-	130	122	119	115	113	-	134	126	123	125	117	-
Pa	42	44	45	46	47	-	43	45	46	47	48	-	43	46	47	46	49	-
Pat	45	47	48	49	52	-	46	48	49	50	53	-	46	49	50	51	53	-
Qev	22	20	20	19	19	-	22	21	21	20	19	-	23	22	21	21	20	-
Dpev	32	28	27	25	24	-	34	30	29	27	26	-	36	32	31	31	28	-
Tev	9.0						10.0						11.0					
Pf	138	130	127	129	121	-	142	134	131	133	125	-	146	138	134	137	-	-
Pa	44	47	48	47	49	-	45	48	49	48	50	-	46	48	49	49	-	-
Pat	47	50	51	52	54	-	48	51	52	53	55	-	49	51	52	54	-	-
Qev	24	22	22	22	21	-	24	23	23	23	21	-	25	24	23	24	-	-
Dpev	38	34	32	33	29	-	41	36	34	35	31	-	43	38	36	38	-	-
0602																		
Ta	25	30	32	35	40	42	25	30	32	35	40	42	25	30	32	35	40	42
Tev	6.0						7.0						8.0					
Pf	122	114	111	107	105	102	126	118	115	110	108	105	130	122	118	120	112	109
Pa	39	41	42	43	43	44	40	42	43	44	44	45	40	42	43	43	45	45
Pat	42	44	45	46	48	49	43	45	46	47	49	50	43	45	46	48	50	50
Qev	21	20	19	18	18	17	22	20	20	19	19	18	22	21	20	21	19	19
Dpev	30	26	25	23	22	21	32	28	27	24	24	22	34	30	28	29	25	24
Tev	9.0						10.0						11.0					
Pf	133	125	122	124	116	-	137	129	126	128	120	-	141	133	130	131	123	-
Pa	41	43	44	43	45	-	42	44	44	44	46	-	42	44	45	45	47	-
Pat	44	46	47	48	50	-	45	47	47	49	51	-	45	47	48	49	51	-
Qev	23	22	21	21	20	-	24	22	22	22	21	-	24	23	22	23	21	-
Dpev	36	32	30	31	27	-	38	34	32	33	29	-	40	36	34	35	31	-

Ta [°C] - aria esterna

Tev [°C] - acqua uscente evaporatore

Pf [kW] - potenza frigorifera

Pa [kW] - potenza assorbita compressori

Pat [kW] - potenza assorbita totale

Qev [m³/h] - portata acqua evaporatore

Dpev [kPa] - perdita di carico evaporatore

" - " Condizioni fuori dei limiti di funzionamento

NOTA: I dati su fondino si riferiscono ad unità funzionamento non silenziato

Ta [°C] - ambient temperature

Tev [°C] - evaporator output water temperature

Pf [kW] - cooling capacity

Pa [kW] - compressors power consumption

Pat [kW] - total power input,

Qev [m³/h] - evaporator water flow

Dpev [kPa] - evaporator pressure drop

" - " Conditions out of the operating range

NOTE: Data on gray background: unit switched to non-silenced operation.

0702																		
Ta	25	30	32	35	40	42	25	30	32	35	40	42	25	30	32	35	40	42
Tev	6.0						7.0						8.0					
Pf	154	144	140	134	131	127	159	148	144	138	136	132	164	153	149	142	140	136
Pa	50	52	53	55	55	56	51	53	54	56	56	57	52	54	55	57	57	58
Pat	53	55	56	58	60	61	54	56	57	59	61	62	55	57	58	60	62	63
Qev	27	25	24	23	23	22	27	26	25	24	23	23	28	26	26	25	24	23
Dpev	25	22	21	19	18	17	27	23	22	20	20	18	28	25	23	22	21	20
Tev	9.0						10.0						11.0					
Pf	169	158	153	147	145	140	173	162	158	161	149	145	178	167	162	165	154	-
Pa	52	55	56	58	58	59	53	56	57	57	59	60	54	57	58	58	60	-
Pat	55	58	59	61	63	64	56	59	60	62	64	65	57	60	61	62	65	-
Qev	29	27	26	25	25	24	30	28	27	28	26	25	31	29	28	29	27	-
Dpev	30	26	25	23	22	21	32	28	26	27	24	22	34	30	28	29	25	-
0752																		
Ta	25	30	32	35	40	42	25	30	32	35	40	42	25	30	32	35	40	42
Tev	6.0						7.0						8.0					
Pf	167	156	151	145	143	138	173	161	156	149	148	143	178	166	161	165	153	148
Pa	55	58	59	60	61	62	56	59	60	62	62	63	57	60	61	60	63	64
Pat	58	61	62	63	66	67	59	62	63	65	67	68	60	63	64	65	68	69
Qev	29	27	26	25	25	24	30	28	27	26	25	25	31	29	28	28	26	25
Dpev	30	26	24	22	22	20	32	28	26	24	23	22	34	29	28	29	25	23
Tev	9.0						10.0						11.0					
Pf	183	171	166	170	158	-	189	176	171	176	163	-	194	181	176	181	168	-
Pa	58	61	62	61	64	-	59	62	64	63	65	-	60	63	65	64	67	-
Pat	61	64	65	66	69	-	62	65	67	67	70	-	63	66	68	68	71	-
Qev	32	29	29	29	27	-	33	30	30	30	28	-	33	31	30	31	29	-
Dpev	36	31	29	31	27	-	38	33	31	33	28	-	40	35	33	35	30	-
0802																		
Ta	25	30	32	35	40	42	25	30	32	35	40	42	25	30	32	35	40	42
Tev	6.0						7.0						8.0					
Pf	185	173	168	160	156	151	191	178	173	166	162	157	197	184	179	171	167	162
Pa	58	61	62	64	65	66	59	62	63	65	66	67	60	63	65	66	67	68
Pat	62	65	67	68	72	73	63	67	68	70	73	74	64	68	69	71	74	76
Qev	32	30	29	28	27	26	33	31	30	29	28	27	34	32	31	30	29	28
Dpev	36	32	30	27	26	24	39	34	32	29	28	26	41	36	34	31	30	28
Tev	9.0						10.0						11.0					
Pf	203	190	185	177	173	168	209	196	190	183	179	173	215	202	196	188	184	179
Pa	61	64	66	68	68	70	62	66	67	69	70	71	63	67	68	70	71	72
Pat	65	69	70	72	76	77	66	70	71	73	77	78	68	71	73	75	78	79
Qev	35	33	32	30	30	29	36	34	33	31	31	30	37	35	34	32	32	31
Dpev	44	38	36	33	32	30	46	41	39	35	34	32	49	43	41	38	36	34
0902																		
Ta	25	30	32	35	40	42	25	30	32	35	40	42	25	30	32	35	40	42
Tev	6.0						7.0						8.0					
Pf	200	188	183	175	171	166	207	194	189	181	177	172	213	200	195	187	183	178
Pa	63	67	68	70	71	72	64	68	69	71	73	74	65	69	71	73	74	75
Pat	67	71	72	75	78	80	68	72	74	76	80	81	70	74	75	77	81	82
Qev	34	32	31	30	29	29	36	33	32	31	31	30	37	34	34	32	32	31
Dpev	43	37	35	33	31	29	45	40	38	35	33	32	48	42	40	37	36	34
Tev	9.0						10.0						11.0					
Pf	220	206	201	193	190	184	226	213	207	199	196	190	233	219	213	205	202	197
Pa	66	70	72	74	75	77	67	72	73	75	76	78	68	73	74	77	78	79
Pat	71	75	76	79	82	84	72	76	78	80	84	85	73	77	79	81	85	86
Qev	38	36	35	33	33	32	39	37	36	34	34	33	40	38	37	35	35	34
Dpev	51	45	43	40	38	36	54	48	46	42	41	39	58	51	48	45	43	41

Ta [°C] - aria esterna

Tev [°C] - acqua uscente evaporatore

Pf [kW] - potenza frigorifera

Pa [kW] - potenza assorbita compressori

Pat [kW] - potenza assorbita totale

Qev [m³/h] - portata acqua evaporatore

Dpev [kPa] - perdita di carico evaporatore

" - " Condizioni fuori dei limiti di funzionamento

NOTA: I dati su fondino si riferiscono ad unità funzionamento non silenziato

Ta [°C] - ambient temperature

Tev [°C] - evaporator output water temperature

Pf [kW] - cooling capacity

Pa [kW] - compressors power consumption

Pat [kW] - total power input,

Qev [m³/h] - evaporator water flow

Dpev [kPa] - evaporator pressure drop

" - " Conditions out of the operating range

NOTE: Data on gray background: unit switched to non-silenced operation.

1002																		
Ta	25	30	32	35	40	42	25	30	32	35	40	42	25	30	32	35	40	42
Tev	6.0						7.0						8.0					
Pf	229	215	209	201	198	193	236	222	216	207	205	199	243	229	223	227	212	-
Pa	73	78	80	83	84	86	75	80	82	85	86	88	76	81	84	82	88	-
Pat	78	83	85	88	91	94	79	84	86	90	93	95	80	86	88	89	95	-
Qev	39	37	36	35	34	33	41	38	37	36	35	34	42	39	38	39	36	-
Dpev	34	30	28	26	25	24	36	32	30	28	27	26	38	34	32	33	29	-
Tev	9.0						10.0						11.0					
Pf	251	236	230	234	219	-	258	243	236	241	225	-	265	249	243	248	232	-
Pa	77	83	85	84	89	-	79	85	87	85	91	-	80	86	89	87	93	-
Pat	82	87	90	91	97	-	83	89	91	92	98	-	85	91	93	94	100	-
Qev	43	41	40	40	38	-	44	42	41	42	39	-	46	43	42	43	40	-
Dpev	40	36	34	35	31	-	43	38	36	37	33	-	45	40	38	40	35	-
1102																		
Ta	25	30	32	35	40	42	25	30	32	35	40	42	25	30	32	35	40	42
Tev	6.0						7.0						8.0					
Pf	242	227	221	212	210	205	250	234	228	219	218	212	258	242	236	241	225	-
Pa	78	82	84	87	87	89	79	84	86	88	89	91	81	86	87	86	90	-
Pat	82	87	89	91	94	96	84	89	90	93	96	98	85	90	92	93	98	-
Qev	42	39	38	37	36	35	43	40	39	38	38	37	44	42	41	41	39	-
Dpev	38	33	31	29	28	27	40	35	34	31	31	29	43	38	36	37	33	-
Tev	9.0						10.0						11.0					
Pf	266	249	243	249	233	-	274	257	251	257	241	-	282	265	258	265	248	-
Pa	82	87	89	88	92	-	84	89	91	89	94	-	85	90	92	90	95	-
Pat	87	92	94	95	99	-	88	93	95	96	101	-	90	95	97	98	102	-
Qev	46	43	42	43	40	-	47	44	43	44	41	-	49	46	44	46	43	-
Dpev	45	40	38	40	35	-	48	43	40	42	37	-	51	45	43	45	40	-
1202																		
Ta	25	30	32	35	40	42	25	30	32	35	40	42	25	30	32	35	40	42
Tev	6.0						7.0						8.0					
Pf	256	240	234	225	223	-	264	248	241	232	231	-	272	256	249	255	239	-
Pa	85	90	92	94	95	-	87	92	94	96	96	-	89	94	96	94	98	-
Pat	90	95	96	99	102	-	92	96	98	101	104	-	93	98	100	101	106	-
Qev	44	41	40	39	38	-	45	43	42	40	40	-	47	44	43	44	41	-
Dpev	42	37	35	32	32	-	45	39	37	35	34	-	48	42	40	42	37	-
Tev	9.0						10.0						11.0					
Pf	280	263	257	264	247	-	289	271	265	272	255	-	297	279	272	280	-	-
Pa	91	95	97	95	100	-	92	97	99	97	102	-	94	99	101	99	-	-
Pat	95	100	102	103	107	-	97	102	104	104	109	-	98	104	105	106	-	-
Qev	48	45	44	45	43	-	50	47	46	47	44	-	51	48	47	48	-	-
Dpev	51	45	42	45	39	-	54	47	45	48	42	-	57	50	48	51	-	-
1222																		
Ta	25	30	32	35	40	42	25	30	32	35	40	42	25	30	32	35	40	42
Tev	6.0						7.0						8.0					
Pf	276	259	253	243	234	228	286	268	261	251	242	-	295	277	270	260	251	-
Pa	84	88	90	93	95	97	85	90	92	95	97	-	87	92	94	97	99	-
Pat	89	94	96	98	103	104	91	96	97	100	104	-	92	97	99	102	106	-
Qev	48	45	43	42	40	39	49	46	45	43	42	-	51	48	46	45	43	-
Dpev	36	31	30	28	26	24	38	34	32	30	27	-	41	36	34	32	29	-
Tev	9.0						10.0						11.0					
Pf	304	286	279	268	259	-	314	295	288	286	268	-	323	304	296	295	276	-
Pa	88	94	96	98	101	-	90	95	97	98	103	-	92	97	99	99	104	-
Pat	94	99	101	104	108	-	95	101	103	105	110	-	97	102	104	107	112	-
Qev	52	49	48	46	45	-	54	51	50	49	46	-	56	52	51	51	48	-
Dpev	43	38	36	34	32	-	46	41	39	38	34	-	49	43	41	41	36	-

Ta [°C] - aria esterna

Tev [°C] - acqua uscente evaporatore

Pf [kW] - potenza frigorifera

Pa [kW] - potenza assorbita compressori

Pat [kW] - potenza assorbita totale

Qev [m³/h] - portata acqua evaporatore

Dpev [kPa] - perdita di carico evaporatore

" - " Condizioni fuori dei limiti di funzionamento

NOTA: I dati su fondino si riferiscono ad unità funzionamento non silenziato

Ta [°C] - ambient temperature

Tev [°C] - evaporator output water temperature

Pf [kW] - cooling capacity

Pa [kW] - compressors power consumption

Pat [kW] - total power input,

Qev [m³/h] - evaporator water flow

Dpev [kPa] - evaporator pressure drop

" - " Conditions out of the operating range

NOTE: Data on gray background: unit switched to non-silenced operation.

1302																		
Ta	25	30	32	35	40	42	25	30	32	35	40	42	25	30	32	35	40	42
Tev	6.0						7.0						8.0					
Pf	299	280	273	262	251	244	309	289	282	271	260	252	318	299	291	279	269	261
Pa	91	97	99	101	104	106	93	98	100	103	106	108	95	100	102	105	108	110
Pat	99	104	106	109	114	115	100	106	108	111	116	117	102	107	110	113	118	120
Qev	51	48	47	45	43	42	53	50	49	47	45	43	55	51	50	48	46	45
Dpev	42	37	35	32	29	28	45	39	37	34	32	30	47	42	40	37	34	32
Tev	9.0						10.0						11.0					
Pf	328	308	300	288	277	-	338	317	309	297	286	-	347	327	319	306	295	-
Pa	96	102	104	107	110	-	98	104	106	109	112	-	100	106	108	111	114	-
Pat	104	109	111	115	120	-	105	111	113	116	122	-	107	113	115	118	124	-
Qev	56	53	52	50	48	-	58	55	53	51	49	-	60	56	55	53	51	-
Dpev	50	44	42	39	36	-	53	47	45	41	38	-	57	50	48	44	41	-
1422																		
Ta	25	30	32	35	40	42	25	30	32	35	40	42	25	30	32	35	40	42
Tev	6.0						7.0						8.0					
Pf	314	295	286	274	263	254	324	304	296	283	272	-	334	313	305	292	280	-
Pa	101	106	108	111	114	115	103	108	110	113	116	-	105	110	113	116	118	-
Pat	108	113	115	118	123	125	110	116	118	121	126	-	112	118	120	123	128	-
Qev	54	51	49	47	45	44	56	52	51	49	47	-	58	54	52	50	48	-
Dpev	46	41	38	35	32	30	49	43	41	38	35	-	52	46	44	40	37	-
Tev	9.0						10.0						11.0					
Pf	344	323	314	301	289	-	354	332	323	321	298	-	364	341	333	330	307	-
Pa	106	112	115	118	121	-	108	114	117	117	123	-	110	116	119	119	125	-
Pat	114	120	122	125	130	-	115	122	124	127	133	-	117	124	126	129	135	-
Qev	59	56	54	52	50	-	61	57	56	55	51	-	63	59	57	57	53	-
Dpev	55	49	46	42	39	-	59	52	49	48	42	-	62	55	52	51	44	-

Ta [°C] - aria esterna

Tev [°C] - acqua uscente evaporatore

Pf [kW] - potenza frigorifera

Pa [kW] - potenza assorbita compressori

Pat [kW] - potenza assorbita totale

Qev [m³/h] - portata acqua evaporatore

Dpev [kPa] - perdita di carico evaporatore

" - " Condizioni fuori dei limiti di funzionamento

NOTA: I dati su fondino si riferiscono ad unità funzionamento non silenziato

Ta [°C] - ambient temperature

Tev [°C] - evaporator output water temperature

Pf [kW] - cooling capacity

Pa [kW] - compressors power consumption

Pat [kW] - total power input,

Qev [m³/h] - evaporator water flow

Dpev [kPa] - evaporator pressure drop

" - " Conditions out of the operating range

NOTE: Data on gray background: unit switched to non-silenced operation.

0501																		
Tde	35	40	45	35	40	45	35	40	45	35	40	45	35	40	45			
Ta	25			30			32			35			40			42		
Pf	121	121	121	114	114	114	111	111	111	107	107	107	100	100	100	-	-	-
Pa	34	34	34	36	36	36	37	37	37	38	38	38	40	40	40	-	-	-
Pt.de	34	31	29	36	34	32	37	35	33	38	37	35	40	40	38	-	-	-
Qde	6	5	5	6	6	6	6	6	6	7	6	6	7	7	7	-	-	-
Dpde	2	2	2	3	2	2	3	3	2	3	3	3	3	3	3	-	-	-
0502																		
Tde	35	40	45	35	40	45	35	40	45	35	40	45	35	40	45			
Ta	25			30			32			35			40			42		
Pf	119	119	119	111	111	111	109	109	109	104	104	104	97	97	97	-	-	-
Pa	31	31	31	33	33	33	33	33	33	34	34	34	36	36	36	-	-	-
Pt.de	31	29	27	33	31	29	33	32	30	34	34	32	36	36	34	-	-	-
Qde	5	5	5	6	5	5	6	6	5	6	6	6	6	6	6	-	-	-
Dpde	2	2	2	2	2	2	2	2	2	2	2	2	3	3	2	-	-	-
0601																		
Tde	35	40	45	35	40	45	35	40	45	35	40	45	35	40	45			
Ta	25			30			32			35			40			42		
Pf	139	139	139	131	131	131	128	128	128	123	123	123	115	115	115	-	-	-
Pa	40	40	40	42	42	42	43	43	43	44	44	44	47	47	47	-	-	-
Pt.de	40	37	35	42	40	38	43	41	39	44	43	41	47	47	44	-	-	-
Qde	7	6	6	7	7	7	7	7	7	8	8	7	8	8	8	-	-	-
Dpde	3	3	3	4	3	3	4	4	3	4	4	3	4	4	4	-	-	-
0602																		
Tde	35	40	45	35	40	45	35	40	45	35	40	45	35	40	45			
Ta	25			30			32			35			40			42		
Pf	135	135	135	126	126	126	123	123	123	118	118	118	110	110	110	-	-	-
Pa	37	37	37	39	39	39	40	40	40	41	41	41	43	43	43	-	-	-
Pt.de	37	35	33	39	37	35	40	39	37	41	40	38	43	43	41	-	-	-
Qde	6	6	6	7	6	6	7	7	6	7	7	7	7	7	7	-	-	-
Dpde	3	2	2	3	3	3	3	3	3	3	3	3	4	4	3	-	-	-
0702																		
Tde	35	40	45	35	40	45	35	40	45	35	40	45	35	40	45			
Ta	25			30			32			35			40			42		
Pf	165	165	165	155	155	155	150	150	150	144	144	144	134	134	134	-	-	-
Pa	49	49	49	51	51	51	52	52	52	54	54	54	56	56	56	-	-	-
Pt.de	49	45	43	51	49	46	52	50	48	54	52	50	56	56	53	-	-	-
Qde	8	8	7	9	8	8	9	9	8	9	9	9	10	10	9	-	-	-
Dpde	3	2	2	3	3	2	3	3	2	3	3	3	3	3	3	-	-	-
0752																		
Tde	35	40	45	35	40	45	35	40	45	35	40	45	35	40	45			
Ta	25			30			32			35			40			42		
Pf	183	183	183	171	171	171	167	167	167	160	160	160	148	148	148	-	-	-
Pa	53	53	53	56	56	56	57	57	57	59	59	59	61	61	61	-	-	-
Pt.de	53	49	46	56	53	50	57	55	52	59	57	54	61	61	58	-	-	-
Qde	9	9	8	10	9	9	10	10	9	10	10	9	11	11	10	-	-	-
Dpde	3	3	2	3	3	3	4	3	3	4	4	3	4	4	4	-	-	-

Tde [°C] - temp. acqua uscente desurr.

Ta [°C] - temp. aria esterna

Pf [kW] - potenza frigorifera (acqua uscita evap. = 7 °C)

Pa [kW] - potenza assorbita dai compressori

Pt.de [kW] - potenza termica

Qde [m³/h] - portata acqua desurr.

Dpde [kPa] - perdita di carico desurr.

" - " Condizioni fuori dei limiti di funzionamento

NOTA: I dati su fondino si riferiscono al funzionamento non silenziato

Tde [°C] - desuperheater output water temperature

Ta [°C] - external air temperature

Pf [kW] - cooling capacity (evap. output water = 7 °C)

Pa [kW] - compressors power consumption

Pt.de [kW] - heating capacity

Qde [m³/h] - desup. water rate

Dpde [kPa] - desup. pressure drop

" - " Conditions out of the operating range

NOTE: Data on gray background: unit switched to non-silenced operation.

0802																		
Tde	35	40	45	35	40	45	35	40	45	35	40	45	35	40	45			
Ta	25			30			32			35			40			42		
Pf	192	192	192	180	180	180	175	175	175	167	167	167	155	155	155	-	-	-
Pa	58	58	58	61	61	61	62	62	62	64	64	64	66	66	66	-	-	-
Pt.de	58	54	51	61	58	55	62	60	57	64	62	59	66	66	63	-	-	-
Qde	10	9	9	11	10	10	11	10	10	11	11	10	11	12	11	-	-	-
Dpde	4	3	3	4	4	3	4	4	3	4	4	4	5	5	4	-	-	-
0902																		
Tde	35	40	45	35	40	45	35	40	45	35	40	45	35	40	45			
Ta	25			30			32			35			40			42		
Pf	215	215	215	202	202	202	197	197	197	189	189	189	176	176	176	-	-	-
Pa	61	61	61	65	65	65	67	67	67	69	69	69	72	72	72	-	-	-
Pt.de	61	57	54	65	62	59	67	64	61	69	67	64	72	72	68	-	-	-
Qde	11	10	9	11	11	10	12	11	11	12	12	11	12	13	12	-	-	-
Dpde	4	3	3	5	4	4	5	4	4	5	5	4	6	6	5	-	-	-
1002																		
Tde	35	40	45	35	40	45	35	40	45	35	40	45	35	40	45			
Ta	25			30			32			35			40			42		
Pf	248	248	248	233	233	233	227	227	227	218	218	218	204	204	204	-	-	-
Pa	71	71	71	76	76	76	78	78	78	81	81	81	86	86	86	-	-	-
Pt.de	71	66	62	76	72	68	78	75	71	81	79	75	86	86	82	-	-	-
Qde	12	11	11	13	13	12	14	13	12	14	14	13	15	15	14	-	-	-
Dpde	3	3	3	4	3	3	4	4	3	4	4	4	5	5	4	-	-	-
1102																		
Tde	35	40	45	35	40	45	35	40	45	35	40	45	35	40	45			
Ta	25			30			32			35			40			42		
Pf	266	266	266	250	250	250	243	243	243	234	234	234	219	219	219	-	-	-
Pa	75	75	75	79	79	79	81	81	81	84	84	84	88	88	88	-	-	-
Pt.de	75	69	65	79	75	71	81	78	74	84	81	77	88	88	83	-	-	-
Qde	13	12	11	14	13	12	14	14	13	14	14	13	15	15	14	-	-	-
Dpde	4	3	3	4	4	3	4	4	4	5	4	4	5	5	5	-	-	-
1202																		
Tde	35	40	45	35	40	45	35	40	45	35	40	45	35	40	45			
Ta	25			30			32			35			40			42		
Pf	286	286	286	269	269	269	262	262	262	252	252	252	236	236	236	-	-	-
Pa	81	81	81	85	85	85	87	87	87	90	90	90	94	94	94	-	-	-
Pt.de	81	75	71	85	81	77	87	84	79	90	88	83	94	94	89	-	-	-
Qde	14	13	12	15	14	13	15	15	14	16	15	14	16	16	16	-	-	-
Dpde	4	4	3	5	4	4	5	5	4	5	5	5	6	6	5	-	-	-
1222																		
Tde	35	40	45	35	40	45	35	40	45	35	40	45	35	40	45			
Ta	25			30			32			35			40			42		
Pf	299	299	299	281	281	281	274	274	274	264	264	264	247	247	247	-	-	-
Pa	82	82	82	86	86	86	88	88	88	91	91	91	95	95	95	-	-	-
Pt.de	82	75	71	86	82	78	88	85	80	91	88	84	95	95	90	-	-	-
Qde	14	13	12	15	14	14	15	15	14	16	15	15	16	16	16	-	-	-
Dpde	3	3	2	4	3	3	4	3	3	4	4	3	4	4	4	-	-	-

Tde [°C] - temp. acqua uscente desurr.

Ta [°C] - temp. aria esterna

Pf [kW] - potenza frigorifera (acqua uscita evap. = 7 °C)

Pa [kW] - potenza assorbita dai compressori

Pt.de [kW] - potenza termica

Qde [m³/h] - portata acqua desurr.

Dpde [kPa] - perdita di carico desurr.

" - " Condizioni fuori dei limiti di funzionamento

NOTA: I dati su fondino si riferiscono al funzionamento non silenziato

Tde [°C] - desuperheater output water temperature

Ta [°C] - external air temperature

Pf [kW] - cooling capacity (evap. output water = 7 °C)

Pa [kW] - compressors power consumption

Pt.de [kW] - heating capacity

Qde [m³/h] - desup. water rate

Dpde [kPa] - desup. pressure drop

" - " Conditions out of the operating range

NOTE: Data on gray background: unit switched to non-silenced operation.



1302																		
Tde	35	40	45	35	40	45	35	40	45	35	40	45	35	40	45			
Ta	25			30			32			35			40			42		
Pf	322	322	322	302	302	302	294	294	294	282	282	282	263	263	263	-	-	-
Pa	89	89	89	95	95	95	97	97	97	99	99	99	104	104	104	-	-	-
Pt.de	89	83	78	95	90	85	97	93	88	99	97	92	104	104	99	-	-	-
Qde	16	14	14	16	16	15	17	16	15	17	17	16	18	18	17	-	-	-
Dpde	4	3	3	4	4	3	4	4	4	5	4	4	5	5	5	-	-	-

1422																		
Tde	35	40	45	35	40	45	35	40	45	35	40	45	35	40	45			
Ta	25			30			32			35			40			42		
Pf	342	342	342	321	321	321	312	312	312	300	300	300	278	278	278	-	-	-
Pa	98	98	98	103	103	103	105	105	105	108	108	108	113	113	113	-	-	-
Pt.de	98	90	85	103	98	93	105	101	96	108	106	100	113	113	107	-	-	-
Qde	17	16	15	18	17	16	18	18	17	19	18	17	20	20	19	-	-	-
Dpde	5	4	3	5	5	4	5	5	4	6	5	5	6	6	6	-	-	-

Tde [°C] - temp. acqua uscente desurr.

Ta [°C] - temp. aria esterna

Pf [kW] - potenza frigorifera (acqua uscita evap. = 7 °C)

Pa [kW] - potenza assorbita dai compressori

Pt.de [kW] - potenza termica

Qde [m³/h] - portata acqua desurr.

Dpde [kPa] - perdita di carico desurr.

" - " Condizioni fuori dei limiti di funzionamento

NOTA: I dati su fondino si riferiscono al funzionamento non silenzioso

Tde [°C] - desuperheater output water temperature

Ta [°C] - external air temperature

Pf [kW] - cooling capacity (evap. output water = 7 °C)

Pa [kW] - compressors power consumption

Pt.de [kW] - heating capacity

Qde [m³/h] - desup. water rate

Dpde [kPa] - desup. pressure drop

" - " Conditions out of the operating range

NOTE: Data on gray background: unit switched to non-silenced operation.

0501																		
Tde	35	40	45	35	40	45	35	40	45	35	40	45	35	40	45			
Ta	25			30			35			40			43			46		
Pf	129	129	129	121	121	121	113	113	113	106	106	106	102	102	102	98	98	98
Pa	31	31	31	34	34	34	36	36	36	38	38	38	39	39	39	40	40	40
Pt.de	31	29	27	34	32	30	36	35	33	38	38	36	39	40	38	40	42	40
Qde	5	5	5	6	6	5	6	6	6	7	7	6	7	7	7	7	7	7
Dpde	2	2	2	2	2	2	3	3	2	3	3	3	3	3	3	3	4	3
0502																		
Tde	35	40	45	35	40	45	35	40	45	35	40	45	35	40	45			
Ta	25			30			35			40			43			46		
Pf	126	126	126	118	118	118	111	111	111	104	104	104	99	99	99	95	95	95
Pa	29	29	29	31	31	31	33	33	33	35	35	35	35	35	35	36	36	36
Pt.de	29	27	25	31	30	28	33	32	30	35	35	33	35	36	34	36	37	36
Qde	5	5	4	5	5	5	6	6	5	6	6	6	6	6	6	6	6	6
Dpde	2	1	1	2	2	2	2	2	2	2	2	2	3	3	2	3	3	3
0601																		
Tde	35	40	45	35	40	45	35	40	45	35	40	45	35	40	45			
Ta	25			30			35			40			43			46		
Pf	146	146	146	138	138	138	130	130	130	122	122	122	117	117	117	112	112	112
Pa	38	38	38	40	40	40	43	43	43	45	45	45	46	46	46	47	47	47
Pt.de	38	35	33	40	38	36	43	42	39	45	45	43	46	47	45	47	49	46
Qde	7	6	6	7	7	6	7	7	7	8	8	7	8	8	8	8	8	8
Dpde	3	3	2	3	3	3	4	4	3	4	4	4	4	5	4	5	5	4
0602																		
Tde	35	40	45	35	40	45	35	40	45	35	40	45	35	40	45			
Ta	25			30			35			40			43			46		
Pf	141	141	141	133	133	133	124	124	124	116	116	116	112	112	112	107	107	107
Pa	36	36	36	38	38	38	40	40	40	42	42	42	43	43	43	44	44	44
Pt.de	36	33	31	38	36	34	40	39	37	42	42	40	43	43	41	44	45	43
Qde	6	6	5	7	6	6	7	7	6	7	7	7	7	8	7	8	8	7
Dpde	3	2	2	3	3	2	3	3	3	4	4	3	4	4	3	4	4	4
0702																		
Tde	35	40	45	35	40	45	35	40	45	35	40	45	35	40	45			
Ta	25			30			35			40			43			46		
Pf	177	177	177	166	166	166	155	155	155	144	144	144	138	138	138	131	131	131
Pa	46	46	46	49	49	49	51	51	51	54	54	54	55	55	55	56	56	56
Pt.de	46	42	40	49	46	44	51	50	47	54	54	51	55	56	53	56	58	55
Qde	8	7	7	8	8	8	9	9	8	9	9	9	10	10	9	10	10	10
Dpde	2	2	2	3	2	2	3	3	2	3	3	3	3	3	3	3	4	3
0752																		
Tde	35	40	45	35	40	45	35	40	45	35	40	45	35	40	45			
Ta	25			30			35			40			43			46		
Pf	195	195	195	183	183	183	170	170	170	158	158	158	151	151	151	143	143	143
Pa	50	50	50	53	53	53	56	56	56	59	59	59	60	60	60	62	62	62
Pt.de	50	46	44	53	51	48	56	55	52	59	59	56	60	61	58	62	64	60
Qde	9	8	8	9	9	8	10	10	9	10	10	10	10	11	10	11	11	11
Dpde	3	2	2	3	3	2	3	3	3	4	4	3	4	4	4	4	4	4

Tde [°C] - temp. acqua uscente desurr.

Ta [°C] - temp. aria esterna

Pf [kW] - potenza frigorifera (acqua uscita evap. = 7 °C)

Pa [kW] - potenza assorbita dai compressori

Pt.de [kW] - potenza termica

Qde [m³/h] - portata acqua desurr.

Dpde [kPa] - perdita di carico desurr.

" - " Condizioni fuori dei limiti di funzionamento

NOTA: I dati su fondino si riferiscono al funzionamento non silenziato

Tde [°C] - desuperheater output water temperature

Ta [°C] - external air temperature

Pf [kW] - cooling capacity (evap. output water = 7 °C)

Pa [kW] - compressors power consumption

Pt.de [kW] - heating capacity

Qde [m³/h] - desup. water rate

Dpde [kPa] - desup. pressure drop

" - " Conditions out of the operating range

NOTE: Data on gray background: unit switched to non-silenced operation.

0802																		
Tde	35	40	45	35	40	45	35	40	45	35	40	45	35	40	45			
Ta	25			30			35			40			43			46		
Pf	205	205	205	192	192	192	179	179	179	166	166	166	158	158	158	151	151	151
Pa	55	55	55	58	58	58	61	61	61	64	64	64	66	66	66	67	67	67
Pt.de	55	51	48	58	55	52	61	60	57	64	64	61	66	67	63	67	69	66
Qde	10	9	8	10	10	9	11	10	10	11	11	11	11	12	11	12	12	11
Dpde	3	3	2	4	3	3	4	4	3	4	4	4	5	5	4	5	5	5
0902																		
Tde	35	40	45	35	40	45	35	40	45	35	40	45	35	40	45			
Ta	25			30			35			40			43			46		
Pf	230	230	230	216	216	216	203	203	203	189	189	189	181	181	181	174	174	174
Pa	57	57	57	61	61	61	65	65	65	69	69	69	71	71	71	73	73	73
Pt.de	57	53	50	61	58	55	65	63	60	69	69	65	71	72	68	73	75	71
Qde	10	9	9	11	10	10	11	11	10	12	12	11	12	12	12	13	13	12
Dpde	4	3	3	4	4	3	5	4	4	5	5	5	5	6	5	6	6	5
1002																		
Tde	35	40	45	35	40	45	35	40	45	35	40	45	35	40	45			
Ta	25			30			35			40			43			46		
Pf	265	265	265	250	250	250	235	235	235	220	220	220	211	211	211	202	202	202
Pa	66	66	66	70	70	70	75	75	75	80	80	80	83	83	83	87	87	87
Pt.de	66	61	57	70	67	63	75	73	70	80	80	76	83	85	81	87	89	85
Qde	11	11	10	12	12	11	13	13	12	14	14	13	14	15	14	15	16	15
Dpde	3	2	2	3	3	3	4	4	3	4	4	4	5	5	4	5	5	5
1102																		
Tde	35	40	45	35	40	45	35	40	45	35	40	45	35	40	45			
Ta	25			30			35			40			43			46		
Pf	283	283	283	266	266	266	250	250	250	234	234	234	225	225	225	216	216	216
Pa	70	70	70	75	75	75	79	79	79	84	84	84	86	86	86	89	89	89
Pt.de	70	65	61	75	71	67	79	77	73	84	84	79	86	87	83	89	91	87
Qde	12	11	11	13	12	12	14	13	13	15	15	14	15	15	14	15	16	15
Dpde	3	3	2	4	3	3	4	4	4	5	5	4	5	5	5	5	5	5
1202																		
Tde	35	40	45	35	40	45	35	40	45	35	40	45	35	40	45			
Ta	25			30			35			40			43			46		
Pf	299	299	299	281	281	281	264	264	264	247	247	247	238	238	238	228	228	228
Pa	77	77	77	82	82	82	87	87	87	91	91	91	94	94	94	96	96	96
Pt.de	77	72	68	82	78	74	87	85	80	91	91	87	94	95	90	96	99	94
Qde	13	12	12	14	14	13	15	15	14	16	16	15	16	17	16	17	17	16
Dpde	4	3	3	4	4	4	5	5	4	5	5	5	6	6	5	6	6	6
1222																		
Tde	35	40	45	35	40	45	35	40	45	35	40	45	35	40	45			
Ta	25			30			35			40			43			46		
Pf	310	310	310	291	291	291	273	273	273	255	255	255	245	245	245	235	235	235
Pa	79	79	79	84	84	84	88	88	88	93	93	93	95	95	95	98	98	98
Pt.de	79	73	69	84	80	75	88	86	82	93	93	88	95	97	92	98	101	96
Qde	14	13	12	15	14	13	15	15	14	16	16	15	17	17	16	17	17	17
Dpde	3	3	2	3	3	3	4	4	3	4	4	4	4	4	4	5	5	4

Tde [°C] - temp. acqua uscente desurr.

Ta [°C] - temp. aria esterna

Pf [kW] - potenza frigorifera (acqua uscita evap. = 7 °C)

Pa [kW] - potenza assorbita dai compressori

Pt.de [kW] - potenza termica

Qde [m³/h] - portata acqua desurr.

Dpde [kPa] - perdita di carico desurr.

" - " Condizioni fuori dei limiti di funzionamento

NOTA: I dati su fondino si riferiscono al funzionamento non silenziato

Tde [°C] - desuperheater output water temperature

Ta [°C] - external air temperature

Pf [kW] - cooling capacity (evap. output water = 7 °C)

Pa [kW] - compressors power consumption

Pt.de [kW] - heating capacity

Qde [m³/h] - desup. water rate

Dpde [kPa] - desup. pressure drop

" - " Conditions out of the operating range

NOTE: Data on gray background: unit switched to non-silenced operation.

1302																		
Tde	35	40	45	35	40	45	35	40	45	35	40	45	35	40	45	35	40	45
Ta	25			30			35			40			43			46		
Pf	342	342	342	322	322	322	302	302	302	282	282	282	270	270	270	258	258	258
Pa	84	84	84	89	89	89	95	95	95	99	99	99	102	102	102	105	105	105
Pt.de	84	77	73	89	85	80	95	92	87	99	99	95	102	104	99	105	108	103
Qde	14	13	13	15	15	14	16	16	15	17	17	16	18	18	17	18	19	18
Dpde	3	3	3	4	3	3	4	4	4	5	5	4	5	5	5	5	6	5

1422																		
Tde	35	40	45	35	40	45	35	40	45	35	40	45	35	40	45	35	40	45
Ta	25			30			35			40			43			46		
Pf	362	362	362	341	341	341	319	319	319	297	297	297	284	284	284	270	270	270
Pa	92	92	92	98	98	98	104	104	104	109	109	109	112	112	112	114	114	114
Pt.de	92	85	80	98	93	88	104	101	96	109	109	103	112	113	108	114	118	112
Qde	16	15	14	17	16	15	18	18	17	19	19	18	19	20	19	20	20	19
Dpde	4	3	3	5	4	4	5	5	4	6	6	5	6	6	6	6	7	6

Tde [°C] - temp. acqua uscente desurr.

Ta [°C] - temp. aria esterna

Pf [kW] - potenza frigorifera (acqua uscita evap. = 7 °C)

Pa [kW] - potenza assorbita dai compressori

Pt.de [kW] - potenza termica

Qde [m³/h] - portata acqua desurr.

Dpde [kPa] - perdita di carico desurr.

" - " Condizioni fuori dei limiti di funzionamento

NOTA: I dati su fondino si riferiscono al funzionamento non silenzioso

Tde [°C] - desuperheater output water temperature

Ta [°C] - external air temperature

Pf [kW] - cooling capacity (evap. output water = 7 °C)

Pa [kW] - compressors power consumption

Pt.de [kW] - heating capacity

Qde [m³/h] - desup. water rate

Dpde [kPa] - desup. pressure drop

" - " Conditions out of the operating range

NOTE: Data on gray background: unit switched to non-silenced operation.

0501																		
Tde	35	40	45	35	40	45	35	40	45	35	40	45	35	40	45			
Ta	25			30			32			35			40			42		
Pf	116	116	116	109	109	109	106	106	106	102	102	102	100	100	100	-	-	-
Pa	35	35	35	37	37	37	38	38	38	39	39	39	40	40	40	-	-	-
Pt.de	35	32	31	37	35	33	38	36	35	39	38	36	40	40	38	-	-	-
Qde	6	6	5	6	6	6	7	6	6	7	7	6	7	7	7	-	-	-
Dpde	3	2	2	3	3	2	3	3	2	3	3	3	3	3	3	-	-	-
0502																		
Tde	35	40	45	35	40	45	35	40	45	35	40	45	35	40	45			
Ta	25			30			32			35			40			42		
Pf	114	114	114	107	107	107	104	104	104	100	100	100	97	97	97	-	-	-
Pa	32	32	32	34	34	34	34	34	34	35	35	35	36	36	36	-	-	-
Pt.de	32	30	28	34	32	30	34	33	31	35	34	33	36	36	34	-	-	-
Qde	6	5	5	6	6	5	6	6	5	6	6	6	6	6	6	-	-	-
Dpde	2	2	2	2	2	2	2	2	2	3	2	2	3	3	2	-	-	-
0601																		
Tde	35	40	45	35	40	45	35	40	45	35	40	45	35	40	45			
Ta	25			30			32			35			40			42		
Pf	133	133	133	125	125	125	122	122	122	118	118	118	115	115	115	-	-	-
Pa	42	42	42	44	44	44	45	45	45	46	46	46	47	47	47	-	-	-
Pt.de	42	39	36	44	42	39	45	43	41	46	45	43	47	47	44	-	-	-
Qde	7	7	6	8	7	7	8	7	7	8	8	7	8	8	8	-	-	-
Dpde	4	3	3	4	4	3	4	4	3	4	4	4	4	4	4	-	-	-
0602																		
Tde	35	40	45	35	40	45	35	40	45	35	40	45	35	40	45			
Ta	25			30			32			35			40			42		
Pf	129	129	129	121	121	121	118	118	118	113	113	113	110	110	110	-	-	-
Pa	39	39	39	41	41	41	41	41	41	42	42	42	43	43	43	-	-	-
Pt.de	39	36	34	41	39	37	41	40	38	42	41	39	43	43	41	-	-	-
Qde	7	6	6	7	7	6	7	7	7	7	7	7	7	7	7	-	-	-
Dpde	3	3	2	3	3	3	4	3	3	4	4	3	4	4	3	-	-	-
0702																		
Tde	35	40	45	35	40	45	35	40	45	35	40	45	35	40	45			
Ta	25			30			32			35			40			42		
Pf	160	160	160	149	149	149	145	145	145	139	139	139	134	134	134	-	-	-
Pa	50	50	50	53	53	53	54	54	54	55	55	55	56	56	56	-	-	-
Pt.de	50	46	44	53	50	47	54	51	49	55	53	51	56	56	53	-	-	-
Qde	9	8	8	9	9	8	9	9	8	10	9	9	10	10	9	-	-	-
Dpde	3	2	2	3	3	2	3	3	3	3	3	3	3	3	3	-	-	-
0752																		
Tde	35	40	45	35	40	45	35	40	45	35	40	45	35	40	45			
Ta	25			30			32			35			40			42		
Pf	177	177	177	165	165	165	160	160	160	153	153	153	148	148	148	-	-	-
Pa	55	55	55	57	57	57	58	58	58	60	60	60	61	61	61	-	-	-
Pt.de	55	51	48	57	54	52	58	56	53	60	58	55	61	61	58	-	-	-
Qde	9	9	8	10	9	9	10	10	9	10	10	10	11	11	10	-	-	-
Dpde	3	3	2	4	3	3	4	3	3	4	4	3	4	4	4	-	-	-

Tde [°C] - temp. acqua uscente desurr.

Ta [°C] - temp. aria esterna

Pf [kW] - potenza frigorifera (acqua uscita evap. = 7 °C)

Pa [kW] - potenza assorbita dai compressori

Pt.de [kW] - potenza termica

Qde [m³/h] - portata acqua desurr.

Dpde [kPa] - perdita di carico desurr.

" - " Condizioni fuori dei limiti di funzionamento

NOTA: I dati su fondino si riferiscono al funzionamento non silenziato

Tde [°C] - desuperheater output water temperature

Ta [°C] - external air temperature

Pf [kW] - cooling capacity (evap. output water = 7 °C)

Pa [kW] - compressors power consumption

Pt.de [kW] - heating capacity

Qde [m³/h] - desup. water rate

Dpde [kPa] - desup. pressure drop

" - " Conditions out of the operating range

NOTE: Data on gray background: unit switched to non-silenced operation.

0802																		
Tde	35	40	45	35	40	45	35	40	45	35	40	45	35	40	45			
Ta	25			30			32			35			40			42		
Pf	186	186	186	173	173	173	168	168	168	161	161	161	155	155	155	-	-	-
Pa	60	60	60	62	62	62	64	64	64	65	65	65	66	66	66	-	-	-
Pt.de	60	55	52	62	59	56	64	61	58	65	63	60	66	66	63	-	-	-
Qde	10	10	9	11	10	10	11	11	10	11	11	10	11	12	11	-	-	-
Dpde	4	3	3	4	4	3	4	4	4	5	4	4	5	5	4	-	-	-
0902																		
Tde	35	40	45	35	40	45	35	40	45	35	40	45	35	40	45			
Ta	25			30			32			35			40			42		
Pf	208	208	208	194	194	194	189	189	189	182	182	182	176	176	176	-	-	-
Pa	64	64	64	67	67	67	69	69	69	71	71	71	72	72	72	-	-	-
Pt.de	64	59	56	67	64	61	69	66	62	71	69	65	72	72	68	-	-	-
Qde	11	10	10	12	11	11	12	11	11	12	12	11	12	13	12	-	-	-
Dpde	4	4	3	5	4	4	5	5	4	5	5	5	6	6	5	-	-	-
1002																		
Tde	35	40	45	35	40	45	35	40	45	35	40	45	35	40	45			
Ta	25			30			32			35			40			42		
Pf	237	237	237	223	223	223	217	217	217	208	208	208	204	204	204	-	-	-
Pa	74	74	74	79	79	79	82	82	82	85	85	85	86	86	86	-	-	-
Pt.de	74	69	65	79	76	72	82	78	74	85	83	78	86	86	82	-	-	-
Qde	13	12	11	14	13	12	14	14	13	15	14	14	15	15	14	-	-	-
Dpde	4	3	3	4	4	3	4	4	4	5	4	4	5	5	4	-	-	-
1102																		
Tde	35	40	45	35	40	45	35	40	45	35	40	45	35	40	45			
Ta	25			30			32			35			40			42		
Pf	255	255	255	239	239	239	233	233	233	224	224	224	219	219	219	-	-	-
Pa	78	78	78	82	82	82	84	84	84	86	86	86	88	88	88	-	-	-
Pt.de	78	72	68	82	78	74	84	80	76	86	84	80	88	88	83	-	-	-
Qde	14	13	12	14	14	13	15	14	13	15	15	14	15	15	14	-	-	-
Dpde	4	3	3	4	4	4	5	4	4	5	5	4	5	5	5	-	-	-
1202																		
Tde	35	40	45	35	40	45	35	40	45	35	40	45	35	40	45			
Ta	25			30			32			35			40			42		
Pf	273	273	273	256	256	256	250	250	250	240	240	240	236	236	236	-	-	-
Pa	84	84	84	89	89	89	91	91	91	93	93	93	94	94	94	-	-	-
Pt.de	84	78	74	89	84	80	91	87	82	93	91	86	94	94	89	-	-	-
Qde	15	14	13	15	15	14	16	15	14	16	16	15	16	16	16	-	-	-
Dpde	5	4	4	5	5	4	5	5	4	6	5	5	6	6	5	-	-	-
1222																		
Tde	35	40	45	35	40	45	35	40	45	35	40	45	35	40	45			
Ta	25			30			32			35			40			42		
Pf	289	289	289	271	271	271	264	264	264	254	254	254	247	247	247	-	-	-
Pa	84	84	84	89	89	89	91	91	91	93	93	93	95	95	95	-	-	-
Pt.de	84	78	74	89	84	80	91	87	82	93	91	86	95	95	90	-	-	-
Qde	15	14	13	15	15	14	16	15	14	16	16	15	16	16	16	-	-	-
Dpde	3	3	3	4	3	3	4	4	3	4	4	4	4	4	4	-	-	-

Tde [°C] - temp. acqua uscente desurr.

Ta [°C] - temp. aria esterna

Pf [kW] - potenza frigorifera (acqua uscita evap. = 7 °C)

Pa [kW] - potenza assorbita dai compressori

Pt.de [kW] - potenza termica

Qde [m³/h] - portata acqua desurr.

Dpde [kPa] - perdita di carico desurr.

" - " Condizioni fuori dei limiti di funzionamento

NOTA: I dati su fondino si riferiscono al funzionamento non silenziato

Tde [°C] - desuperheater output water temperature

Ta [°C] - external air temperature

Pf [kW] - cooling capacity (evap. output water = 7 °C)

Pa [kW] - compressors power consumption

Pt.de [kW] - heating capacity

Qde [m³/h] - desup. water rate

Dpde [kPa] - desup. pressure drop

" - " Conditions out of the operating range

NOTE: Data on gray background: unit switched to non-silenced operation.

1302																		
Tde	35	40	45	35	40	45	35	40	45	35	40	45	35	40	45			
Ta	25			30			32			35			40			42		
Pf	310	310	310	291	291	291	283	283	283	271	271	271	263	263	263	-	-	-
Pa	92	92	92	97	97	97	99	99	99	102	102	102	104	104	104	-	-	-
Pt.de	92	85	81	97	92	88	99	95	90	102	99	94	104	104	99	-	-	-
Qde	16	15	14	17	16	15	17	17	16	18	17	16	18	18	17	-	-	-
Dpde	4	3	3	5	4	4	5	4	4	5	5	4	5	5	5	-	-	-

1422																		
Tde	35	40	45	35	40	45	35	40	45	35	40	45	35	40	45			
Ta	25			30			32			35			40			42		
Pf	328	328	328	307	307	307	299	299	299	286	286	286	278	278	278	-	-	-
Pa	101	101	101	106	106	106	108	108	108	111	111	111	113	113	113	-	-	-
Pt.de	101	94	89	106	101	96	108	104	99	111	108	103	113	113	107	-	-	-
Qde	18	16	15	18	18	17	19	18	17	19	19	18	20	20	19	-	-	-
Dpde	5	4	4	5	5	4	6	5	5	6	6	5	6	6	6	-	-	-

Tde [°C] - temp. acqua uscente desurr.

Ta [°C] - temp. aria esterna

Pf [kW] - potenza frigorifera (acqua uscita evap. = 7 °C)

Pa [kW] - potenza assorbita dai compressori

Pt.de [kW] - potenza termica

Qde [m³/h] - portata acqua desurr.

Dpde [kPa] - perdita di carico desurr.

" - " Condizioni fuori dei limiti di funzionamento

NOTA: I dati su fondino si riferiscono al funzionamento non silenzioso

Tde [°C] - desuperheater output water temperature

Ta [°C] - external air temperature

Pf [kW] - cooling capacity (evap. output water = 7 °C)

Pa [kW] - compressors power consumption

Pt.de [kW] - heating capacity

Qde [m³/h] - desup. water rate

Dpde [kPa] - desup. pressure drop

" - " Conditions out of the operating range

NOTE: Data on gray background: unit switched to non-silenced operation.

0501																		
Tde	35	40	45	35	40	45	35	40	45	35	40	45	35	40	45			
Ta	25			30			32			35			40			42		
Pf	119	119	119	112	112	112	109	109	109	105	105	105	102	102	102	100	100	100
Pa	34	34	34	36	36	36	37	37	37	38	38	38	39	39	39	40	40	40
Pt.de	34	32	30	36	35	33	37	36	34	38	38	36	39	39	37	40	40	38
Qde	6	6	5	6	6	6	6	6	6	7	7	6	7	7	6	7	7	7
Dpde	2	2	2	3	2	2	3	3	2	3	3	3	3	3	3	3	3	3
0502																		
Tde	35	40	45	35	40	45	35	40	45	35	40	45	35	40	45			
Ta	25			30			32			35			40			42		
Pf	117	117	117	110	110	110	107	107	107	102	102	102	99	99	99	97	97	97
Pa	31	31	31	33	33	33	34	34	34	35	35	35	35	35	35	36	36	36
Pt.de	31	29	28	33	32	30	34	33	31	35	34	32	35	35	34	36	36	35
Qde	5	5	5	6	5	5	6	6	5	6	6	6	6	6	6	6	6	6
Dpde	2	2	2	2	2	2	2	2	2	2	2	2	3	3	2	3	3	2
0601																		
Tde	35	40	45	35	40	45	35	40	45	35	40	45	35	40	45			
Ta	25			30			32			35			40			42		
Pf	135	135	135	127	127	127	124	124	124	119	119	119	117	117	117	-	-	-
Pa	41	41	41	43	43	43	44	44	44	46	46	46	46	46	46	-	-	-
Pt.de	41	38	36	43	41	39	44	43	40	46	44	42	46	46	44	-	-	-
Qde	7	7	6	8	7	7	8	7	7	8	8	7	8	8	8	-	-	-
Dpde	3	3	3	4	3	3	4	4	3	4	4	4	4	4	4	-	-	-
0602																		
Tde	35	40	45	35	40	45	35	40	45	35	40	45	35	40	45			
Ta	25			30			32			35			40			42		
Pf	130	130	130	122	122	122	119	119	119	114	114	114	112	112	112	109	109	109
Pa	38	38	38	40	40	40	41	41	41	42	42	42	43	43	43	43	43	43
Pt.de	38	36	34	40	38	36	41	39	37	42	41	39	43	43	40	43	44	41
Qde	7	6	6	7	7	6	7	7	7	7	7	7	7	7	7	7	8	7
Dpde	3	3	2	3	3	3	3	3	3	4	3	3	4	4	3	4	4	4
0702																		
Tde	35	40	45	35	40	45	35	40	45	35	40	45	35	40	45			
Ta	25			30			32			35			40			42		
Pf	165	165	165	154	154	154	150	150	150	143	143	143	141	141	141	136	136	136
Pa	49	49	49	52	52	52	53	53	53	54	54	54	54	54	54	55	55	55
Pt.de	49	45	43	52	49	46	53	50	48	54	53	50	54	54	52	55	56	53
Qde	8	8	7	9	9	8	9	9	8	9	9	9	9	9	9	10	10	9
Dpde	3	2	2	3	3	2	3	3	2	3	3	3	3	3	3	3	3	3
0752																		
Tde	35	40	45	35	40	45	35	40	45	35	40	45	35	40	45			
Ta	25			30			32			35			40			42		
Pf	179	179	179	167	167	167	162	162	162	155	155	155	153	153	153	148	148	148
Pa	54	54	54	57	57	57	58	58	58	59	59	59	60	60	60	61	61	61
Pt.de	54	50	47	57	54	51	58	56	53	59	58	55	60	60	57	61	61	58
Qde	9	9	8	10	9	9	10	10	9	10	10	10	10	10	10	11	11	10
Dpde	3	3	2	3	3	3	4	3	3	4	4	3	4	4	4	4	4	4

Tde [°C] - temp. acqua uscente desurr.

Ta [°C] - temp. aria esterna

Pf [kW] - potenza frigorifera (acqua uscita evap. = 7 °C)

Pa [kW] - potenza assorbita dai compressori

Pt.de [kW] - potenza termica

Qde [m³/h] - portata acqua desurr.

Dpde [kPa] - perdita di carico desurr.

" - " Condizioni fuori dei limiti di funzionamento

NOTA: I dati su fondino si riferiscono al funzionamento non silenziato

Tde [°C] - desuperheater output water temperature

Ta [°C] - external air temperature

Pf [kW] - cooling capacity (evap. output water = 7 °C)

Pa [kW] - compressors power consumption

Pt.de [kW] - heating capacity

Qde [m³/h] - desup. water rate

Dpde [kPa] - desup. pressure drop

" - " Conditions out of the operating range

NOTE: Data on gray background: unit switched to non-silenced operation.



0802																		
Tde	35	40	45	35	40	45	35	40	45	35	40	45	35	40	45			
Ta	25			30			32			35			40			42		
Pf	198	198	198	185	185	185	180	180	180	172	172	172	168	168	168	162	162	162
Pa	57	57	57	60	60	60	61	61	61	63	63	63	64	64	64	65	65	65
Pt.de	57	52	50	60	57	54	61	59	56	63	61	58	64	64	61	65	65	62
Qde	10	9	9	10	10	9	11	10	10	11	11	10	11	11	11	11	11	11
Dpde	3	3	3	4	3	3	4	4	3	4	4	4	4	4	4	5	5	4
0902																		
Tde	35	40	45	35	40	45	35	40	45	35	40	45	35	40	45			
Ta	25			30			32			35			40			42		
Pf	215	215	215	201	201	201	196	196	196	188	188	188	184	184	184	179	179	179
Pa	62	62	62	65	65	65	67	67	67	69	69	69	70	70	70	71	71	71
Pt.de	62	57	54	65	62	59	67	64	61	69	67	64	70	70	66	71	72	68
Qde	11	10	9	11	11	10	12	11	11	12	12	11	12	12	12	12	13	12
Dpde	4	4	3	5	4	4	5	4	4	5	5	4	5	5	5	5	6	5
1002																		
Tde	35	40	45	35	40	45	35	40	45	35	40	45	35	40	45			
Ta	25			30			32			35			40			42		
Pf	245	245	245	230	230	230	224	224	224	215	215	215	213	213	213	207	207	207
Pa	72	72	72	77	77	77	79	79	79	82	82	82	83	83	83	85	85	85
Pt.de	72	67	63	77	73	69	79	76	72	82	80	76	83	83	79	85	86	82
Qde	12	12	11	13	13	12	14	13	13	14	14	13	14	14	14	15	15	14
Dpde	3	3	3	4	3	3	4	4	3	4	4	4	4	5	4	5	5	4
1102																		
Tde	35	40	45	35	40	45	35	40	45	35	40	45	35	40	45			
Ta	25			30			32			35			40			42		
Pf	259	259	259	243	243	243	237	237	237	228	228	228	226	226	226	220	220	220
Pa	77	77	77	81	81	81	83	83	83	85	85	85	86	86	86	87	87	87
Pt.de	77	71	67	81	77	73	83	79	75	85	83	79	86	86	81	87	88	84
Qde	13	12	12	14	13	13	14	14	13	15	14	14	15	15	14	15	15	15
Dpde	4	3	3	4	4	4	4	4	4	5	5	4	5	5	4	5	5	5
1202																		
Tde	35	40	45	35	40	45	35	40	45	35	40	45	35	40	45			
Ta	25			30			32			35			40			42		
Pf	274	274	274	257	257	257	250	250	250	241	241	241	240	240	240	-	-	-
Pa	84	84	84	89	89	89	90	90	90	93	93	93	93	93	93	-	-	-
Pt.de	84	78	74	89	84	80	90	87	82	93	91	86	93	93	88	-	-	-
Qde	15	14	13	15	15	14	16	15	14	16	16	15	16	16	15	-	-	-
Dpde	5	4	4	5	5	4	5	5	4	6	5	5	6	6	5	-	-	-
1222																		
Tde	35	40	45	35	40	45	35	40	45	35	40	45	35	40	45			
Ta	25			30			32			35			40			42		
Pf	296	296	296	278	278	278	271	271	271	261	261	261	251	251	251	-	-	-
Pa	82	82	82	87	87	87	89	89	89	92	92	92	94	94	94	-	-	-
Pt.de	82	76	72	87	83	78	89	85	81	92	89	85	94	94	89	-	-	-
Qde	14	13	13	15	14	14	15	15	14	16	16	15	16	16	16	-	-	-
Dpde	3	3	2	4	3	3	4	3	3	4	4	3	4	4	4	-	-	-

Tde [°C] - temp. acqua uscente desurr.

Ta [°C] - temp. aria esterna

Pf [kW] - potenza frigorifera (acqua uscita evap. = 7 °C)

Pa [kW] - potenza assorbita dai compressori

Pt.de [kW] - potenza termica

Qde [m³/h] - portata acqua desurr.

Dpde [kPa] - perdita di carico desurr.

" - " Condizioni fuori dei limiti di funzionamento

NOTA: I dati su fondino si riferiscono al funzionamento non silenziato

Tde [°C] - desuperheater output water temperature

Ta [°C] - external air temperature

Pf [kW] - cooling capacity (evap. output water = 7 °C)

Pa [kW] - compressors power consumption

Pt.de [kW] - heating capacity

Qde [m³/h] - desup. water rate

Dpde [kPa] - desup. pressure drop

" - " Conditions out of the operating range

NOTE: Data on gray background: unit switched to non-silenced operation.

1302																		
Tde	35	40	45	35	40	45	35	40	45	35	40	45	35	40	45			
Ta	25			30			32			35			40			42		
Pf	320	320	320	300	300	300	292	292	292	281	281	281	270	270	270	262	262	262
Pa	90	90	90	95	95	95	97	97	97	100	100	100	102	102	102	104	104	104
Pt.de	90	83	79	95	90	85	97	93	88	100	97	92	102	102	97	104	105	100
Qde	16	14	14	16	16	15	17	16	15	17	17	16	18	18	17	18	18	17
Dpde	4	3	3	4	4	3	4	4	4	5	5	4	5	5	5	5	5	5

1422																		
Tde	35	40	45	35	40	45	35	40	45	35	40	45	35	40	45			
Ta	25			30			32			35			40			42		
Pf	336	336	336	315	315	315	307	307	307	294	294	294	282	282	282	-	-	-
Pa	99	99	99	105	105	105	107	107	107	109	109	109	112	112	112	-	-	-
Pt.de	99	92	87	105	99	94	107	102	97	109	107	101	112	112	106	-	-	-
Qde	17	16	15	18	17	16	18	18	17	19	19	18	19	19	19	-	-	-
Dpde	5	4	4	5	5	4	5	5	5	6	5	5	6	6	5	-	-	-

Tde [°C] - temp. acqua uscente desurr.

Ta [°C] - temp. aria esterna

Pf [kW] - potenza frigorifera (acqua uscita evap. = 7 °C)

Pa [kW] - potenza assorbita dai compressori

Pt.de [kW] - potenza termica

Qde [m³/h] - portata acqua desurr.

Dpde [kPa] - perdita di carico desurr.

" - " Condizioni fuori dei limiti di funzionamento

NOTA: I dati su fondino si riferiscono al funzionamento non silenzioso

Tde [°C] - desuperheater output water temperature

Ta [°C] - external air temperature

Pf [kW] - cooling capacity (evap. output water = 7 °C)

Pa [kW] - compressors power consumption

Pt.de [kW] - heating capacity

Qde [m³/h] - desup. water rate

Dpde [kPa] - desup. pressure drop

" - " Conditions out of the operating range

NOTE: Data on gray background: unit switched to non-silenced operation.

0501																		
Tre	30	40	45	30	40	45	30	40	45	30	40	45	30	40	45			
Tev	6			7			8			9			10			11		
Pf	123	108	101	127	112	105	132	116	109	136	120	113	141	125	117	145	129	121
Qev	21	19	17	22	19	18	23	20	19	23	21	19	24	21	20	25	22	21
Dpev	30	23	21	33	25	22	35	27	24	37	29	26	40	31	28	43	34	30
Pt.re	152	142	137	157	146	141	162	151	146	166	156	150	171	160	155	176	165	159
Pa	31	36	38	32	36	39	32	37	39	32	37	40	33	38	40	33	38	41
Pat	31	36	38	32	36	39	32	37	39	32	37	40	33	38	40	33	38	41
Qre	26	25	24	27	25	25	28	26	25	29	27	26	30	28	27	31	29	28
Dpre	40	35	33	43	38	35	46	40	38	49	43	40	52	45	42	54	48	45

0502																		
Tre	30	40	45	30	40	45	30	40	45	30	40	45	30	40	45			
Tev	6			7			8			9			10			11		
Pf	121	106	99	125	110	103	130	115	107	134	119	111	138	123	115	143	127	119
Qev	21	18	17	22	19	18	22	20	18	23	20	19	24	21	20	25	22	20
Dpev	29	23	20	32	25	21	34	26	23	36	28	25	39	30	27	41	32	28
Pt.re	148	137	132	152	142	136	157	146	140	162	151	145	166	155	149	171	160	154
Pa	29	33	35	29	33	35	29	34	36	30	34	36	30	34	37	30	35	37
Pat	29	33	35	29	33	35	29	34	36	30	34	36	30	34	37	30	35	37
Qre	26	24	23	26	25	24	27	25	24	28	26	25	29	27	26	30	28	27
Dpre	17	15	14	18	16	15	19	17	16	21	18	17	22	19	18	23	20	19

0601																		
Tre	30	40	45	30	40	45	30	40	45	30	40	45	30	40	45			
Tev	6			7			8			9			10			11		
Pf	142	125	117	147	130	121	152	134	126	157	139	131	162	144	135	167	149	140
Qev	24	22	20	25	22	21	26	23	22	27	24	22	28	25	23	29	26	24
Dpev	40	31	28	43	34	30	46	36	32	50	39	34	53	42	37	56	45	39
Pt.re	177	165	159	182	170	164	188	175	169	193	181	174	199	186	180	204	191	185
Pa	37	42	45	38	43	45	38	44	46	39	44	47	39	45	47	39	45	48
Pat	37	42	45	38	43	45	38	44	46	39	44	47	39	45	47	39	45	48
Qre	31	29	28	32	30	29	33	30	29	33	31	30	34	32	31	35	33	32
Dpre	38	33	31	40	35	33	42	37	35	45	39	37	47	42	39	50	44	42

0602																		
Tre	30	40	45	30	40	45	30	40	45	30	40	45	30	40	45			
Tev	6			7			8			9			10			11		
Pf	137	120	112	142	125	117	147	129	121	152	134	125	157	139	130	162	143	134
Qev	24	21	19	24	22	20	25	22	21	26	23	22	27	24	22	28	25	23
Dpev	38	29	25	41	31	27	44	34	30	47	36	32	50	39	34	53	42	36
Pt.re	170	158	151	175	163	156	181	168	161	186	173	166	191	178	171	196	183	176
Pa	35	40	42	36	40	42	36	41	43	36	41	43	36	41	44	36	42	44
Pat	35	40	42	36	40	42	36	41	43	36	41	43	36	41	44	36	42	44
Qre	29	27	26	30	28	27	31	29	28	32	30	29	33	31	30	34	32	31
Dpre	23	20	18	24	21	19	26	22	21	27	24	22	29	25	23	30	26	24

Tre [°C] - temperatura acqua uscente recuperatore

Tev [°C] - temp. acqua uscente evaporatore

Pf [kW] - potenza frigorifera

Qev [m³/h] - portata acqua evaporatore

Dpev [kPa] - perdita di carico evaporatore

Pa [kW] - potenza assorbita compressori

Pat [kW] - potenza assorbita totale

Ptre [kW] - potenza termica recuperatore

Qre [m³/h] - portata acqua recuperatore

Dpre [kPa] - perdita di carico recuperatore

" - " Condizioni fuori dei limiti di funzionamento

Tre [°C] - recovery output water temperature

Tev [°C] - evaporator output water temperature

Pf [kW] - cooling capacity

Qev [m³/h] - evaporator water flow

Dpev [kPa] - evaporator pressure drop

Pa [kW] - compressor power consumption

Pat [kW] - total power consumption

Ptre [kW] - Heat recov. heating capacity

Qre [m³/h] - recovery water flow

Dpre [kPa] - recovery pressure drop

" - " Conditions out of the operating range

0702																		
Tre	30	40	45	30	40	45	30	40	45	30	40	45	30	40	45			
Tev	6			7			8			9			10			11		
Pf	171	149	139	177	155	144	183	160	149	189	166	155	195	172	160	201	177	165
Qev	29	26	24	30	27	25	31	28	26	33	29	27	34	30	28	35	31	29
Dpev	31	24	20	33	25	22	35	27	24	38	29	25	40	31	27	43	33	29
Pt.re	213	197	189	219	203	195	226	210	201	232	216	207	239	222	213	246	229	220
Pa	45	51	54	45	52	55	46	53	55	46	53	56	47	54	57	47	55	58
Pat	45	51	54	45	52	55	46	53	55	46	53	56	47	54	57	47	55	58
Qre	37	34	33	38	35	34	39	36	35	40	38	36	41	39	37	43	40	38
Dpre	35	31	28	38	33	30	40	35	32	42	37	34	45	39	36	47	41	38

0752																		
Tre	30	40	45	30	40	45	30	40	45	30	40	45	30	40	45			
Tev	6			7			8			9			10			11		
Pf	188	164	152	195	170	158	202	177	164	208	183	170	215	189	176	222	196	183
Qev	32	28	26	34	29	27	35	30	28	36	32	29	37	33	30	38	34	31
Dpev	37	29	25	40	31	27	43	33	29	46	36	31	49	38	33	53	41	35
Pt.re	234	217	207	241	224	214	249	231	221	256	238	228	264	245	235	271	252	242
Pa	49	56	59	50	57	60	50	58	61	51	58	62	51	59	62	52	60	63
Pat	49	56	59	50	57	60	50	58	61	51	58	62	51	59	62	52	60	63
Qre	41	38	36	42	39	37	43	40	38	44	41	40	46	43	41	47	44	42
Dpre	38	33	31	41	35	33	43	38	35	46	40	37	49	42	39	52	45	42

0802																		
Tre	30	40	45	30	40	45	30	40	45	30	40	45	30	40	45			
Tev	6			7			8			9			10			11		
Pf	201	175	162	208	182	169	216	189	175	223	196	182	230	203	189	238	210	195
Qev	35	30	28	36	31	29	37	33	30	38	34	31	40	35	33	41	36	34
Dpev	43	33	28	46	35	30	49	38	33	53	41	35	56	44	38	60	47	41
Pt.re	251	232	222	259	240	229	267	247	237	275	255	244	283	263	252	291	270	260
Pa	53	60	63	54	61	64	54	62	65	55	63	66	56	64	67	56	65	68
Pat	53	60	63	54	61	64	54	62	65	55	63	66	56	64	67	56	65	68
Qre	43	40	39	45	42	40	46	43	41	48	44	43	49	46	44	50	47	45
Dpre	40	34	31	42	37	34	45	39	36	48	41	38	51	44	41	53	47	43

0902																		
Tre	30	40	45	30	40	45	30	40	45	30	40	45	30	40	45			
Tev	6			7			8			9			10			11		
Pf	218	192	179	226	199	186	234	206	193	242	214	200	250	221	207	258	229	214
Qev	38	33	31	39	34	32	40	36	33	42	37	34	43	38	36	44	39	37
Dpev	51	39	34	54	42	37	58	45	39	62	48	42	66	52	45	71	56	49
Pt.re	272	253	244	281	261	252	289	270	260	298	278	268	306	286	276	315	294	284
Pa	57	66	69	58	67	70	59	67	71	59	68	72	60	69	73	60	70	74
Pat	57	66	69	58	67	70	59	67	71	59	68	72	60	69	73	60	70	74
Qre	47	44	42	49	45	44	50	47	45	52	48	47	53	50	48	55	51	49
Dpre	39	34	31	41	36	33	44	38	36	46	41	38	49	43	40	52	46	43

Tre [°C] - temperatura acqua uscente recuperatore

Tev [°C] - temp. acqua uscente evaporatore

Pf [kW] - potenza frigorifera

Qev [m³/h] - portata acqua evaporatore

Dpev [kPa] - perdita di carico evaporatore

Pa [kW] - potenza assorbita compressori

Pat [kW] - potenza assorbita totale

Ptre [kW] - potenza termica recuperatore

Qre [m³/h] - portata acqua recuperatore

Dpre [kPa] - perdita di carico recuperatore

" - " Condizioni fuori dei limiti di funzionamento

Tre [°C] - recovery output water temperature

Tev [°C] - evaporator output water temperature

Pf [kW] - cooling capacity

Qev [m³/h] - evaporator water flow

Dpev [kPa] - evaporator pressure drop

Pa [kW] - compressor power consumption

Pat [kW] - total power consumption

Ptre [kW] - Heat recov. heating capacity

Qre [m³/h] - recovery water flow

Dpre [kPa] - recovery pressure drop

" - " Conditions out of the operating range

1002																		
Tre	30	40	45	30	40	45	30	40	45	30	40	45	30	40	45	30	40	45
Tev	6			7			8			9			10			11		
Pf	252	224	210	261	233	218	271	241	226	280	250	234	289	258	242	298	267	251
Qev	43	39	36	45	40	38	47	42	39	48	43	40	50	44	42	51	46	43
Dpev	41	32	28	44	35	31	47	37	33	50	40	35	54	43	38	57	46	40
Pt.re	313	295	285	323	304	294	333	313	303	343	323	313	353	332	322	363	342	331
Pa	65	75	80	66	76	81	66	77	82	67	78	84	68	79	85	69	80	86
Pat	65	75	80	66	76	81	66	77	82	67	78	84	68	79	85	69	80	86
Qre	54	51	50	56	53	51	58	54	53	59	56	54	61	58	56	63	59	58
Dpre	43	38	36	46	41	38	49	43	41	52	46	43	55	49	46	58	52	49

1102																		
Tre	30	40	45	30	40	45	30	40	45	30	40	45	30	40	45	30	40	45
Tev	6			7			8			9			10			11		
Pf	273	240	224	283	249	233	293	258	242	303	268	251	313	277	260	324	287	269
Qev	47	41	39	49	43	40	50	44	42	52	46	43	54	48	45	56	49	46
Dpev	48	37	32	51	40	35	55	43	38	59	46	40	63	49	43	67	53	47
Pt.re	337	314	302	348	324	312	359	334	323	370	345	333	381	355	343	392	366	353
Pa	69	79	83	70	80	85	70	81	86	71	82	87	72	83	88	72	84	89
Pat	69	79	83	70	80	85	70	81	86	71	82	87	72	83	88	72	84	89
Qre	58	55	53	60	56	54	62	58	56	64	60	58	66	62	60	68	64	61
Dpre	34	30	28	36	32	30	39	34	32	41	36	34	44	38	36	46	40	38

1202																		
Tre	30	40	45	30	40	45	30	40	45	30	40	45	30	40	45	30	40	45
Tev	6			7			8			9			10			11		
Pf	291	256	240	302	266	249	312	276	258	323	286	268	334	296	278	345	306	287
Qev	50	44	41	52	46	43	54	48	45	56	49	46	58	51	48	59	53	50
Dpev	54	42	37	59	46	40	63	49	43	67	53	46	72	56	50	77	60	53
Pt.re	362	337	325	373	348	335	385	359	346	397	370	357	408	381	368	420	392	378
Pa	75	86	90	76	87	92	77	88	93	78	89	94	79	90	96	80	92	97
Pat	75	86	90	76	87	92	77	88	93	78	89	94	79	90	96	80	92	97
Qre	63	59	57	65	60	58	67	62	60	69	64	62	71	66	64	73	68	66
Dpre	39	34	32	42	37	34	45	39	36	47	41	39	50	44	41	53	47	43

1222																		
Tre	30	40	45	30	40	45	30	40	45	30	40	45	30	40	45	30	40	45
Tev	6			7			8			9			10			11		
Pf	303	266	249	315	277	259	326	287	269	338	298	279	349	308	289	361	319	299
Qev	52	46	43	54	48	45	56	49	46	58	51	48	60	53	50	62	55	52
Dpev	43	33	29	46	36	31	50	39	34	53	42	36	57	45	39	61	48	42
Pt.re	375	348	335	387	360	346	400	371	357	412	383	369	424	395	380	437	407	392
Pa	76	87	92	77	88	93	78	89	95	79	91	96	80	92	97	81	93	98
Pat	76	87	92	77	88	93	78	89	95	79	91	96	80	92	97	81	93	98
Qre	65	60	58	67	62	60	69	65	62	71	67	64	74	69	66	76	71	68
Dpre	42	37	34	45	39	36	48	42	39	51	44	41	54	47	44	57	50	47

Tre [°C] - temperatura acqua uscente recuperatore

Tev [°C] - temp. acqua uscente evaporatore

Pf [kW] - potenza frigorifera

Qev [m³/h] - portata acqua evaporatore

Dpev [kPa] - perdita di carico evaporatore

Pa [kW] - potenza assorbita compressori

Pat [kW] - potenza assorbita totale

Ptre [kW] - potenza termica recuperatore

Qre [m³/h] - portata acqua recuperatore

Dpre [kPa] - perdita di carico recuperatore

" - " Condizioni fuori dei limiti di funzionamento

Tre [°C] - recovery output water temperature

Tev [°C] - evaporator output water temperature

Pf [kW] - cooling capacity

Qev [m³/h] - evaporator water flow

Dpev [kPa] - evaporator pressure drop

Pa [kW] - compressor power consumption

Pat [kW] - total power consumption

Ptre [kW] - Heat recov. heating capacity

Qre [m³/h] - recovery water flow

Dpre [kPa] - recovery pressure drop

" - " Conditions out of the operating range

1302																		
Tre	30	40	45	30	40	45	30	40	45	30	40	45	30	40	45	30	40	45
Tev	6			7			8			9			10			11		
Pf	305	267	250	316	278	260	328	288	270	339	299	280	351	310	290	363	321	301
Qev	52	46	43	54	48	45	56	50	46	58	52	48	60	53	50	62	55	52
Dpev	43	33	29	47	36	32	50	39	34	54	42	37	58	45	39	62	48	42
Pt.re	376	349	336	388	360	347	401	372	358	413	384	370	426	396	381	438	408	393
Pa	76	87	91	77	88	93	78	89	94	79	90	96	79	91	97	80	92	98
Pat	76	87	91	77	88	93	78	89	94	79	90	96	79	91	97	80	92	98
Qre	65	61	58	67	63	60	69	65	62	72	67	64	74	69	66	76	71	68
Dpre	39	34	31	41	36	33	44	38	36	47	41	38	50	43	40	53	46	43

1422																		
Tre	30	40	45	30	40	45	30	40	45	30	40	45	30	40	45	30	40	45
Tev	6			7			8			9			10			11		
Pf	344	302	281	355	313	292	367	324	302	379	336	313	391	347	324	404	358	335
Qev	59	52	48	61	54	50	63	56	52	65	58	54	67	60	56	70	62	58
Dpev	55	43	37	59	46	40	63	49	43	67	53	46	72	56	49	76	60	53
Pt.re	430	400	384	443	413	396	456	425	409	469	438	421	481	451	434	494	463	446
Pa	92	104	110	93	106	111	94	107	113	95	109	115	96	110	117	97	112	118
Pat	92	104	110	93	106	111	94	107	113	95	109	115	96	110	117	97	112	118
Qre	74	70	67	77	72	69	79	74	71	81	76	73	83	78	75	86	80	78
Dpre	51	44	41	54	47	43	57	50	46	60	53	49	64	56	52	67	59	55

Tre [°C] - temperatura acqua uscente recuperatore  
Tev [°C] - temp. acqua uscente evaporatore  
Pf [kW] - potenza frigorifera  
Qev [m³/h] - portata acqua evaporatore  
Dpev [kPa] - perdita di carico evaporatore  
Pa [kW] - potenza assorbita compressori  
Pat [kW] - potenza assorbita totale  
Ptre [kW] - potenza termica recuperatore  
Qre [m³/h] - portata acqua recuperatore  
Dpre [kPa] - perdita di carico recuperatore  
" - " Condizioni fuori dei limiti di funzionamento

Tre [°C] - recovery output water temperature  
Tev [°C] - evaporator output water temperature  
Pf [kW] - cooling capacity  
Qev [m³/h] - evaporator water flow  
Dpev [kPa] - evaporator pressure drop  
Pa [kW] - compressor power consumption  
Pat [kW] - total power consumption  
Ptre [kW] - Heat recov. heating capacity  
Qre [m³/h] - recovery water flow  
Dpre [kPa] - recovery pressure drop  
" - " Conditions out of the operating range

	WRAT R407C		WRAD R407C		WRAR R407C	
	Evapor. / Evapor.		Desurrisc. / Desuperh.		Recuper. / Heat Rec.	
	Min	Max	Min	Max	Min	Max
Acqua scamb. (in) <i>Exch. water (in)</i> (°C)	9 (1)	23 (1)	18 (1)(2)	-	18 (2)	41 (2)
Acqua scamb. (out) <i>Exch. water (out)</i> (°C)	6 (1)(6)	15 (1)	26 (1)(2)	-	26 (2)	45 (2)
Salto termico <i>Thermal difference</i> (°C)	3	8	4	-	4	8

I limiti relativi alla temperatura "acqua scambiatore" sono validi nel rispetto dei valori min e max della portata acqua indicata nella pagina Dati idraulici.

Limits to exchanger water are valid within the minimum - maximum water flow range indicated at the Hydraulic Data section.

	Vers.	Min	Min	Max (*)	Max (*)
Temp. aria esterna (in) <i>Ambient air temp. (in)</i> (°C)	B	18 (2)	-10 (2)(3)	40-41 (2)	-
Temp. aria esterna (in) <i>Ambient air temp. (in)</i> (°C)	HT	18 (2)	-10 (2)(3)	46 (2)	-
Temp. aria esterna (in) <i>Ambient air temp. (in)</i> (°C)	LN	18 (2)	-10 (2)(3)	35 (2)(4)	40-41 (2)(5)
Temp. aria esterna (in) <i>Ambient air temp. (in)</i> (°C)	SL	18 (2)	-10 (2)(3)	35-37 (2)(4)	41-44 (2)(5)

(\*) Secondo la taglia dell'unità

(1) Aria condensatore (in) 35°C

(2) Acqua evaporatore (in/out) 12/7°C

(3) Con dispositivo basse temp. aria esterna (serie/optional)

(4) Portata aria condensatore in funzionamento silenzioso

(5) Portata aria condensatore in funzionamento non silenzioso

(6) Per temperature fino a -8°C usare miscele incongelabili. Per temperature inferiori, contattare il nostro Ufficio Commerciale.

(\*) According to unit size

(1) Condenser air (in) 35 °C

(2) Evaporator water (in/out) 12/7 °C

(3) With low ambient temperature control (STD/OPT)

(4) Condenser air-flow rate in low-noise operating mode

(5) Condenser air-flow rate in standard operating mode

(6) With temperatures down to -8°C use anti-freeze mixtures. In case of lower temperatures, ask our Sales Department.

### SOLUZIONI DI GLICOLE ETILENICO

### ETHYLENE GLYCOL MIXTURE

Soluzioni di acqua e glicole etilenico usate come fluido termovettore, provocano una variazione delle prestazioni delle unità. Per i dati corretti utilizzare i fattori riportati nella tabella.

Ethylene glycol and water mixture, instead of pure water, cause a variation in unit performance. For different percentages of ethylene glycol values, performance should be adjusted according to the following table.

	Temperatura di congelamento (°C) <i>Freezing point (°C)</i>				Freezing point (°C)			
	0	-5	-10	-15	-20	-25	-30	-35
	Percentuale di glicole etilenico in peso <i>Ethylene glycol percentage by weight</i>							
	0	12%	20%	30%	35%	40%	45%	50%
cPf	1	0,985	0,98	0,974	0,97	0,965	0,964	0,96
cQ	1	1,02	1,04	1,075	1,11	1,14	1,17	1,2
cdp	1	1,07	1,11	1,18	1,22	1,24	1,27	1,3

cPf: fattore correttivo potenza frigorifera

cQ: fattore correttivo portata

cdp: fattore correttivo perdite di carico

cPf cooling capacity correction factor

cQ flow correction factor

cdp pressure drop correction factor

Per funzionamento delle unità con miscele incongelabili diverse (es. glicole propilenico) contattare il nostro ufficio Commerciale.

For data concerning other kind of anti-freeze solutions performances (ex. propylene glycol) contact our Sales Department.

### FATTORI DI INCROSTAZIONE

### FOULING FACTORS

Le prestazioni fornite dalle tabelle si riferiscono alla condizione di tubi puliti con fattore di incrostazione =1. Per valori diversi del fattore di incrostazione, moltiplicare i dati delle tabelle di prestazione per i coefficienti riportati nella seguente tabella.

Performances are based on clean condition of tubes (fouling factor =1). For different fouling values, performance should be adjusted using the correction factors shown in the following table.

Fattori di incrostazione <i>Fouling factors</i>	F evaporatore <i>Evaporator</i>			Recuperatore <i>Heat recovery</i>			Desurriscaldatore <i>Desuperheater</i>		
	f1	fk1	fx1	f2	fk2	fx2	f3	fk3	fx3
(m <sup>2</sup> °C/W) 4,4 x 10 <sup>-5</sup>	1	1	1	0,99	1,03	1,03	0,99	1,03	1,03
(m <sup>2</sup> °C/W) 0,86 x 10 <sup>-4</sup>	0,96	0,99	0,99	0,98	1,04	1,04	0,98	1,04	1,04
(m <sup>2</sup> °C/W) 1,72 x 10 <sup>-4</sup>	0,93	0,98	0,98	0,95	1,06	1,06	0,95	1,06	1,06

f1 - f2 - f3: fattori correzione potenzialità

fk1 - fk2 - fk3: fattori correzione potenza assorbita compressori

fx1 - fx2 - fx3: fattori correzione potenza assorbita totale

f1 - f2 - f3 capacity correction factors

fk1 - fk2 - fk3 compressor power input correction factors

fx1 - fx2 - fx3 total power input correction factors

**DATI IDRAULICI**

**PORTATA ACQUA E PERDITA DI CARICO**

La portata d'acqua negli scambiatori a fascio tubiero si calcola con la seguente relazione:

$$Q = P \times 0,86 / Dt$$

Q: portata d'acqua (m<sup>3</sup>/h)  
 Dt: salto termico sull'acqua (°C)  
 P: potenza dello scambiatore (kW)

Le perdite di carico si calcolano con la seguente relazione:

$$Dp = K \times Q^2 / 1000$$

Q: portata d'acqua (m<sup>3</sup>/h)  
 Dp: perdite di carico (kPa)  
 K: coefficiente riportato per le varie grandezze

**WATER FLOW AND PRESSURE DROP**

Water flow in the shell and tube heat exchangers is given by:

$$Q = P \times 0,86 / Dt$$

Q: water flow (m<sup>3</sup>/h)  
 Dt: difference entering and leaving water temp. (°C)  
 P: heat exchanger capacity (kW)

Pressure drop is given by:

$$Dp = K \times Q^2 / 1000$$

Q: water flow (m<sup>3</sup>/h)  
 Dp: pressure drop (kPa)  
 K: unit size ratio

GRANDEZZA SIZE	Evaporatore / Evaporator				Rec. (1) - Cond (2)			Desurrisc. / Desuperheater		
	K	Q min m <sup>3</sup> /h	Q max m <sup>3</sup> /h	C.a. / W.c. min m <sup>3</sup>	K	Q min m <sup>3</sup> /h	Q max m <sup>3</sup> /h	K	Q min m <sup>3</sup> /h	Q max m <sup>3</sup> /h
<b>0501</b>	68,0	12,0	55,3	3,7	58,5	15,0	33,2	924	0,0	8,3
<b>0502</b>	68,0	12,0	55,3	1,5	26,2	11,2	49,6	407	0,0	12,4
<b>0601</b>	68,0	12,0	55,3	4,3	40,1	18,1	40,1	924	0,0	8,3
<b>0602</b>	68,0	12,0	55,3	1,6	26,2	11,2	49,6	407	0,0	12,4
<b>0702</b>	35,8	12,7	58,3	2,0	26,2	11,2	49,6	407	0,0	12,4
<b>0752</b>	35,8	11,2	50,1	2,2	23,4	12,5	52,3	407	0,0	12,4
<b>0802</b>	35,8	11,2	50,1	2,3	21,1	12,5	55,3	407	0,0	12,4
<b>0902</b>	35,8	11,2	50,1	2,6	17,4	15,0	55,3	300	0,0	13,6
<b>1002</b>	21,7	17,6	81,7	3,0	14,6	15,0	66,4	231	0,0	16,6
<b>1102</b>	21,7	17,6	81,7	3,2	10,0	18,1	80,2	231	0,0	16,6
<b>1202</b>	21,7	17,6	81,7	3,5	10,0	18,1	80,2	231	0,0	16,6
<b>1222</b>	15,8	25,6	95,2	3,6	10,0	18,1	80,2	231	0,0	16,6
<b>1302</b>	15,8	25,6	95,2	3,9	9,1	20,0	88,4	183	0,0	18,3
<b>1422</b>	15,8	25,6	95,2	4,1	9,1	20,0	88,4	149	0,0	20,8

Q min: minima portata acqua ammessa allo scambiatore  
 Q max: massima portata acqua ammessa allo scambiatore  
 C.a. min: minimo contenuto d'acqua ammesso nell'impianto

(1) Rec. = Recuperatore. Valido per tutte le unità con recupero totale di calore  
 (2) Cond. = Condensatore. Valido per le sole unità con condensazione ad acqua. Nelle unità con recupero di calore, i valori sono validi sia per il condensatore che per il recuperatore.

Q min: minimum water flow rate admitted to the heat exchanger.  
 Q max: maximum water flow rate admitted to the heat exchanger.  
 W.c min.: minimum water content admitted of the plant.

(1) Rec. = Heat Recovery. For units with total heat recovery.  
 (2) Cond. = Condenser. For water to water type units. In those units with heat-recovery, these data are valid for both the condensing and the heat-recovery exchangers.



Valori massimi Maximum values									
Grandezza Size	Compressori Compressor				Ventilatori (1) Fan motors (1)		Totale (1) (2) Total unit (1) (2)		
	n	F.L.I. [kW]	F.L.A. [A]	L.R.A. [A]	F.L.I. [kW]	F.L.A. [A]	F.L.I. [kW]	F.L.A. [A]	S.A. [A]
<b>0501</b>	1	1x49	1x92	302	8,4	15,2	57,8	107	317
<b>0502</b>	2	2x24	2x41	144	8,4	15,2	55,6	97,2	200
<b>0601</b>	1	1x60	1x112	367	8,4	15,2	68,2	127	382
<b>0602</b>	2	2x28	2x48	163	8,4	15,2	65,2	111	226
<b>0702</b>	2	2x37	2x65	213	8,4	15,2	81,6	146	294
<b>0752</b>	2	1x37+1x43	1x65+1x70	213 / 260	8,4	15,2	88,5	151	341
<b>0802</b>	2	2x43	2x70	260	8,4	22,8	95,4	164	353
<b>0902</b>	2	1x43+1x49	1x70+1x92	260 / 302	12,6	22,8	106	185	395
<b>1002</b>	2	2x53	2x92	226	12,6	22,8	119	207	341
<b>1102</b>	2	1x49+1x60	1x92+1x112	302 / 367	12,6	22,8	122	227	482
<b>1202</b>	2	2x60	2x112	367	12,6	22,8	132	247	502
<b>1222</b>	2	2x60	2x112	367	12,6	22,8	132	247	502
<b>1302</b>	2	1x60+1x67	1x112+1x130	367 / 377	16,8	30,4	144	272	519
<b>1422</b>	2	2x67	2x130	377	16,8	30,4	152	290	537

F.L.I. Potenza assorbita  
 F.L.A. Corrente assorbita  
 L.R.A. Corrente di spunto del singolo compressore  
 S.A. Corrente di spunto

(1) Valori calcolati considerando la versione con il massimo numero di ventilatori funzionanti alla massima potenza assorbita  
 (2) Valori cautelativi da considerare nel dimensionamento dei cavi di alimentazione e protezione linea

Variazione di tensione ammessa: 10%  
 Massimo sbilanciamento di fase: 3%

F.L.I. Power input  
 F.L.A. Current absorption  
 L.R.A. Locked rotor current for single compressor  
 S.A. Starting current

(1) Values calculated referring to the version with the maximum number of fans working at the max absorbed current  
 (2) Safety values to be considered when cabling the unit for power supply and line-protections

Voltage tolerance: 10%  
 Maximum voltage unbalance: 3%

Grandezza Size	Livelli sonori totali - Total sound level			Bande d'ottava [Hz] ad 1 m - Octave band [Hz] at 1m							
	Potenza Power	Pressione - Pressure		63	125	250	500	1000	2000	4000	8000
		10 m (medium)	1 m (coil)								
				Livelli di pressione sonora [dB] - Sound pressure level [dB]							
<b>0501</b>	92	60	76	84	81	78	72	72	65	59	53
<b>0502</b>	92	60	76	84	81	78	72	72	65	59	53
<b>0601</b>	92	60	76	84	81	78	72	72	65	59	53
<b>0602</b>	92	60	76	84	81	78	72	72	65	59	53
<b>0702</b>	94	62	78	86	83	80	74	74	67	61	55
<b>0752</b>	94	62	78	86	83	80	74	74	67	61	55
<b>0802</b>	94	62	78	86	83	80	74	74	67	61	55
<b>0902</b>	94	62	78	86	83	80	74	74	67	61	55
<b>1002</b>	94	62	78	86	83	80	74	74	67	61	55
<b>1102</b>	94	62	78	86	83	80	74	74	67	61	55
<b>1202</b>	94	62	78	86	83	80	74	74	67	61	55
<b>1222</b>	96	64	80	88	85	82	75	76	70	62	57
<b>1302</b>	96	64	80	88	85	82	75	76	70	62	57
<b>1422</b>	96	64	80	88	85	82	75	76	70	62	57

**Condizioni di funzionamento:**

Acqua evaporatore (in/out) 12/7 [°C]  
Aria condensatore 35 [°C]

**Working conditions**

Evaporator water (in/out) 12/7 [°C]  
Ambient air 35 [°C]

**Potenza sonora**

Climaveneta determina il valore della Potenza Sonora sulla base di misure effettuate in accordo alla normativa ISO 3744, nel rispetto di quanto richiesto dalla certificazione EUROVENT (prove acustiche Eurovent 8/1).

**Detta certificazione si riferisce specificatamente alla Potenza Sonora in dB(A) che è quindi l'unico dato acustico da considerarsi impegnativo.**

**Sound power**

Climaveneta gives the Sound Power level values based on measurements carried out according to ISO 3744, as required by EUROVENT certification (Eurovent 8/1 sound tests).

**Such certification refers specifically to the sound Power Level in dB(A). This is therefore the only acoustic data to be considered as binding.**

**Pressione sonora a 10 metri**

Pressione sonora in campo libero su piano riflettente (fatt. di direttività Q=2), a 10 metri di distanza dalla superficie esterna dell'unità. Valore medio calcolato dalla potenza sonora usando il metodo del parallelepipedo espanso.

**Sound pressure at 10 metres**

Free field sound pressure on a reflecting surface (directivity fact. Q=2), at a distance of 10m from the external surface of the unit. Average value calculated from the sound power, using the expanded parallelepiped method.

**Pressione sonora ad 1 metro**

Pressione Sonora in campo libero su piano riflettente (fatt. di direttività Q=2), valore medio lato batteria condensante, ad 1 m di distanza dalla superficie esterna e a 1 m di altezza rispetto alla base di appoggio dell'unità. I valori riportati nella sezione "Bande d'ottava" sono riferiti alla pressione sonora media lato batteria condensante e sono indicativi.

**Sound pressure at 1 meter**

Free field sound pressure on a reflecting surface (directivity fact. Q=2), average value on the coil side at a distance of 1m from the external surface of the unit and a height of 1m from its base. The values indicated in the "Octave band" section refer to the average sound pressure on the coil side and should be considered as indicative.

Con 2 superfici riflettenti (fatt. direttività Q=4) aggiungere 3 dB(A)  
Con 3 superfici riflettenti (fatt. direttività Q=8) aggiungere 6 dB(A)

With 2 reflecting surfaces (directivity fact. Q=4) add 3 dB(A)  
With 3 reflecting surfaces (directivity fact. Q=8) add 6 dB(A)

Per unità installate sollevate da terra, la rumorosità uscente dal basamento provoca un incremento della pressione sonora di circa 2 dB(A)

For units installed above floor level, the noise from underneath the unit increases the sound pressure by about 2 dB(A).

Grandezza Size	Livelli sonori totali - Total sound level			Bande d'ottava [Hz] ad 1 m - Octave band [Hz] at 1m							
	Potenza Power	Pressione - Pressure		63	125	250	500	1000	2000	4000	8000
		10 m (medium)	1 m (coil)								
				Livelli di pressione sonora [dB] - Sound pressure level [dB]							
0501	94	62	78	86	83	80	74	74	67	61	55
0502	94	62	78	86	83	80	74	74	67	61	55
0601	94	62	78	86	83	80	74	74	67	61	55
0602	94	62	78	86	83	80	74	74	67	61	55
0702	94	62	78	86	83	80	74	74	67	61	55
0752	94	62	78	86	83	80	74	74	67	61	55
0802	94	62	78	86	83	80	74	74	67	61	55
0902	96	64	80	88	85	82	75	76	70	62	57
1002	96	64	80	88	85	82	75	76	70	62	57
1102	96	64	80	88	85	82	75	76	70	62	57
1202	96	64	80	88	85	82	75	76	70	62	57
1222	96	64	80	88	85	82	75	76	70	62	57
1302	97	65	81	89	86	83	76	77	71	63	58
1422	97	65	81	89	86	83	76	77	71	63	58

**Condizioni di funzionamento:**

Acqua evaporatore (in/out) 12/7 [°C]  
Aria condensatore 35 [°C]

**Working conditions**

Evaporator water (in/out) 12/7 [°C]  
Ambient air 35 [°C]

**Potenza sonora**

Climaveneta determina il valore della Potenza Sonora sulla base di misure effettuate in accordo alla normativa ISO 3744, nel rispetto di quanto richiesto dalla certificazione EUROVENT (prove acustiche Eurovent 8/1).

**Detta certificazione si riferisce specificatamente alla Potenza Sonora in dB(A) che è quindi l'unico dato acustico da considerarsi impegnativo.**

**Sound power**

Climaveneta gives the Sound Power level values based on measurements carried out according to ISO 3744, as required by EUROVENT certification ( Eurovent 8/1 sound tests ).

**Such certification refers specifically to the sound Power Level in dB(A). This is therefore the only acoustic data to be considered as binding.**

**Pressione sonora a 10 metri**

Pressione sonora in campo libero su piano riflettente (fatt. di direttività Q=2), a 10 metri di distanza dalla superficie esterna dell'unità. Valore medio calcolato dalla potenza sonora usando il metodo del parallelepipedo espanso.

**Sound pressure at 10 metres**

Free field sound pressure on a reflecting surface (directivity fact. Q=2), at a distance of 10m from the external surface of the unit. Average value calculated from the sound power, using the expanded parallelepiped method.

**Pressione sonora ad 1 metro**

Pressione Sonora in campo libero su piano riflettente (fatt. di direttività Q=2), valore medio lato batteria condensante, ad 1 m di distanza dalla superficie esterna e a 1 m di altezza rispetto alla base di appoggio dell'unità. I valori riportati nella sezione "Bande d'ottava" sono riferiti alla pressione sonora media lato batteria condensante e sono indicativi.

**Sound pressure at 1 meter**

Free field sound pressure on a reflecting surface (directivity fact. Q=2), average value on the coil side at a distance of 1m from the external surface of the unit and a height of 1m from its base. The values indicated in the "Octave band" section refer to the average sound pressure on the coil side and should be considered as indicative.

Con 2 superfici riflettenti (fatt. direttività Q=4) aggiungere 3 dB(A)  
Con 3 superfici riflettenti (fatt. direttività Q=8) aggiungere 6 dB(A)

With 2 reflecting surfaces (directivity fact. Q=4) add 3 dB(A)  
With 3 reflecting surfaces (directivity fact. Q=8) add 6 dB(A)

Per unità installate sollevate da terra, la rumorosità uscente dal basamento provoca un incremento della pressione sonora di circa 2 dB(A)

For units installed above floor level, the noise from underneath the unit increases the sound pressure by about 2 dB(A).

Grandezza Size	Livelli sonori totali - Total sound level			Bande d'ottava [Hz] ad 1 m - Octave band [Hz] at 1m							
	Potenza Power	Pressione - Pressure		63	125	250	500	1000	2000	4000	8000
		10 m (medium)	1 m (coil)								
				Livelli di pressione sonora [dB] - Sound pressure level [dB]							
<b>0501</b>	86	54	70	74	76	70	65	65	61	54	47
<b>0502</b>	86	54	70	74	76	70	65	65	61	54	47
<b>0601</b>	86	54	70	74	76	70	65	65	61	54	47
<b>0602</b>	86	54	70	74	76	70	65	65	61	54	47
<b>0702</b>	88	56	72	76	78	72	67	67	63	56	49
<b>0752</b>	88	56	72	76	78	72	67	67	63	56	49
<b>0802</b>	88	56	72	76	78	72	67	67	63	56	49
<b>0902</b>	88	56	72	76	78	72	67	67	63	56	49
<b>1002</b>	88	56	72	76	78	72	67	67	63	56	49
<b>1102</b>	88	56	72	76	78	72	67	67	63	56	49
<b>1202</b>	88	56	72	76	78	72	67	67	63	56	49
<b>1222</b>	90	58	74	78	80	74	69	69	65	58	51
<b>1302</b>	90	58	74	78	80	74	69	69	65	58	51
<b>1422</b>	90	58	74	78	80	74	69	69	65	58	51

**Condizioni di funzionamento:**

Acqua evaporatore (in/out) 12/7 [°C]  
Aria condensatore 35 [°C]

**Working conditions**

Evaporator water (in/out) 12/7 [°C]  
Ambient air 35 [°C]

**Potenza sonora**

Climaveneta determina il valore della Potenza Sonora sulla base di misure effettuate in accordo alla normativa ISO 3744, nel rispetto di quanto richiesto dalla certificazione EUROVENT (prove acustiche Eurovent 8/1).

**Detta certificazione si riferisce specificatamente alla Potenza Sonora in dB(A) che è quindi l'unico dato acustico da considerarsi impegnativo.**

**Sound power**

Climaveneta gives the Sound Power level values based on measurements carried out according to ISO 3744, as required by EUROVENT certification ( Eurovent 8/1 sound tests ).

**Such certification refers specifically to the sound Power Level in dB(A). This is therefore the only acoustic data to be considered as binding.**

**Pressione sonora a 10 metri**

Pressione sonora in campo libero su piano riflettente (fatt. di direttività Q=2), a 10 metri di distanza dalla superficie esterna dell'unità. Valore medio calcolato dalla potenza sonora usando il metodo del parallelepipedo espanso.

**Sound pressure at 10 metres**

Free field sound pressure on a reflecting surface (directivity fact. Q=2), at a distance of 10m from the external surface of the unit. Average value calculated from the sound power, using the expanded parallelepiped method.

**Pressione sonora ad 1 metro**

Pressione Sonora in campo libero su piano riflettente (fatt. di direttività Q=2), valore medio lato batteria condensante, ad 1 m di distanza dalla superficie esterna e a 1 m di altezza rispetto alla base di appoggio dell'unità. I valori riportati nella sezione "Bande d'ottava" sono riferiti alla pressione sonora media lato batteria condensante e sono indicativi.

**Sound pressure at 1 meter**

Free field sound pressure on a reflecting surface (directivity fact. Q=2), average value on the coil side at a distance of 1m from the external surface of the unit and a height of 1m from its base. The values indicated in the "Octave band" section refer to the average sound pressure on the coil side and should be considered as indicative.

Con 2 superfici riflettenti (fatt. direttività Q=4) aggiungere 3 dB(A)  
Con 3 superfici riflettenti (fatt. direttività Q=8) aggiungere 6 dB(A)

With 2 reflecting surfaces (directivity fact. Q=4) add 3 dB(A)  
With 3 reflecting surfaces (directivity fact. Q=8) add 6 dB(A)

Per unità installate sollevate da terra, la rumorosità uscente dal basamento provoca un incremento della pressione sonora di circa 2 dB(A)

For units installed above floor level, the noise from underneath the unit increases the sound pressure by about 2 dB(A).

Grandezza Size	Livelli sonori totali - Total sound level			Bande d'ottava [Hz] ad 1 m - Octave band [Hz] at 1m							
	Potenza Power	Pressione - Pressure		63	125	250	500	1000	2000	4000	8000
		10 m (medium)	1 m (coil)								
				Livelli di pressione sonora [dB] - Sound pressure level [dB]							
0501	79	47	63	67	69	63	58	58	54	47	40
0502	79	47	63	67	69	63	58	58	54	47	40
0601	79	47	63	67	69	63	58	58	54	47	40
0602	79	47	63	67	69	63	58	58	54	47	40
0702	79	47	63	67	69	63	58	58	54	47	40
0752	79	47	63	67	69	63	58	58	54	47	40
0802	79	47	63	67	69	63	58	58	54	47	40
0902	80	48	64	68	70	64	59	59	55	48	41
1002	80	48	64	68	70	64	59	59	55	48	41
1102	81	49	65	69	71	65	60	60	56	49	42
1202	81	49	65	69	71	65	60	60	56	49	42
1222	83	51	67	71	73	67	62	62	58	51	44
1302	84	52	68	72	74	68	63	63	59	52	45
1422	84	52	68	72	74	68	63	63	59	52	45

**Condizioni di funzionamento:**

Acqua evaporatore (in/out) 12/7 [°C]  
Aria condensatore 35 [°C]

**Working conditions**

Evaporator water (in/out) 12/7 [°C]  
Ambient air 35 [°C]

**Potenza sonora**

Climaveneta determina il valore della Potenza Sonora sulla base di misure effettuate in accordo alla normativa ISO 3744, nel rispetto di quanto richiesto dalla certificazione EUROVENT (prove acustiche Eurovent 8/1).

**Detta certificazione si riferisce specificatamente alla Potenza Sonora in dB(A) che è quindi l'unico dato acustico da considerarsi impegnativo.**

**Sound power**

Climaveneta gives the Sound Power level values based on measurements carried out according to ISO 3744, as required by EUROVENT certification ( Eurovent 8/1 sound tests ).

**Such certification refers specifically to the sound Power Level in dB(A). This is therefore the only acoustic data to be considered as binding.**

**Pressione sonora a 10 metri**

Pressione sonora in campo libero su piano riflettente (fatt. di direttività Q=2), a 10 metri di distanza dalla superficie esterna dell'unità. Valore medio calcolato dalla potenza sonora usando il metodo del parallelepipedo espanso.

**Sound pressure at 10 metres**

Free field sound pressure on a reflecting surface (directivity fact. Q=2), at a distance of 10m from the external surface of the unit. Average value calculated from the sound power, using the expanded parallelepiped method.

**Pressione sonora ad 1 metro**

Pressione Sonora in campo libero su piano riflettente (fatt. di direttività Q=2), valore medio lato batteria condensante, ad 1 m di distanza dalla superficie esterna e a 1 m di altezza rispetto alla base di appoggio dell'unità. I valori riportati nella sezione "Bande d'ottava" sono riferiti alla pressione sonora media lato batteria condensante e sono indicativi.

**Sound pressure at 1 meter**

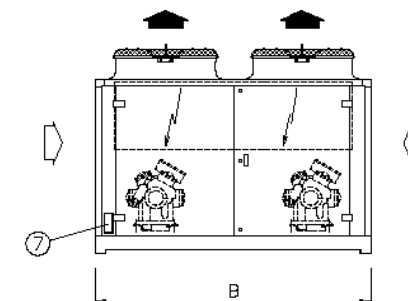
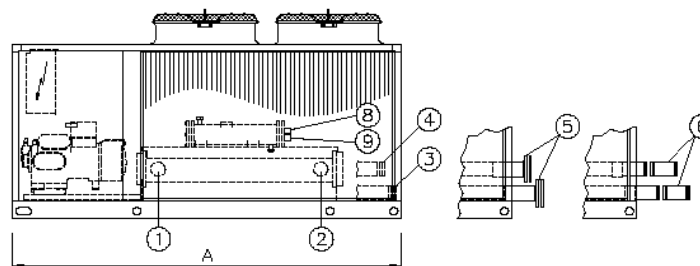
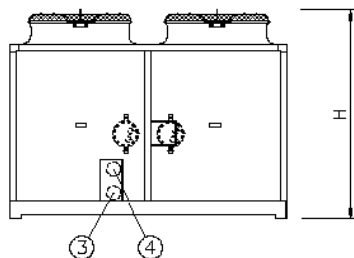
Free field sound pressure on a reflecting surface (directivity fact. Q=2), average value on the coil side at a distance of 1m from the external surface of the unit and a height of 1m from its base. The values indicated in the "Octave band" section refer to the average sound pressure on the coil side and should be considered as indicative.

Con 2 superfici riflettenti (fatt. direttività Q=4) aggiungere 3 dB(A)  
Con 3 superfici riflettenti (fatt. direttività Q=8) aggiungere 6 dB(A)

With 2 reflecting surfaces (directivity fact. Q=4) add 3 dB(A)  
With 3 reflecting surfaces (directivity fact. Q=8) add 6 dB(A)

Per unità installate sollevate da terra, la rumorosità uscente dal basamento provoca un incremento della pressione sonora di circa 2 dB(A)

For units installed above floor level, the noise from underneath the unit increases the sound pressure by about 2 dB(A).



① ENTRATA ACQUA EVAPORATORE (\*)  
EVAPORATOR WATER INLET (\*)

② USCITA ACQUA EVAPORATORE (\*)  
EVAPORATOR WATER OUTLET (\*)

③ ENTRATA ACQUA EVAPORATORE OPZIONALE  
OPTIONAL EVAPORATOR WATER INLET

④ USCITA ACQUA EVAPORATORE OPZIONALE  
OPTIONAL EVAPORATOR WATER OUTLET

⑤ CONNESSIONI FLANGIATE ESTERNE OPZIONALI  
OPTIONAL FLANGED EXTERNAL CONNECTIONS

⑥ CONNESSIONI GROOVELOCK ESTERNE OPZIONALI  
OPTIONAL GROOVELOCK EXTERNAL CONNECTIONS

⑦ INGRESSO LINEA ELETTRICA (FORO PRETRANCIATO)  
POWER INLET (HOLE PRE-CUT)

⑧ USCITA ACQUA DESURRISCALDATORE  
DESUPERHEATOR WATER OUTLET

⑨ ENTRATA ACQUA DESURRISCALDATORE  
DESUPERHEATOR WATER INLET

\* CONNESSIONI FLANGIATE OPZIONALI  
OPTIONAL FLANGED CONNECTIONS

◁ ▷ - ENTRATA ARIA  
- AIR INLET  
▲ - USCITA ARIA  
- AIR OUTLET

B1-D0327510-2

**NOTA:**

Per l'installazione, fare riferimento alla documentazione inviata successivamente alla definizione del contratto d'acquisto. I dati tecnici riportati sono da ritenersi indicativi. CLIMAVENETA si riserva il diritto di poter cambiare tali caratteristiche in ogni momento.

**REMARKS:**

For installation purpose, please refer to the documentation sent after the purchase-contract. The technical data here quoted have to be considered only indicative. CLIMAVENETA can modify them at any moment.

WRAT R407C  
B - HT - LN - SL

DISEGNI DIMENSIONALI

DIMENSIONAL DRAWINGS

Grandezza / Size	DIMENSIONI E PESI / DIMENSIONS AND WEIGHTS												SPAZI DI RISPETTO (vedi pag. succ.) FREE SPACES (See fol. page)			
	WRAT R407C				WRAD R407C				WRAR R407C				R1 [mm]	R2 [mm]	R3 [mm]	R4 [mm]
	A [mm]	B [mm]	H [mm]	P. / W. [kg]	A [mm]	B [mm]	H [mm]	P. / W. [kg]	A [mm]	B [mm]	H [mm]	P. / W. [kg]				
0501 B	3110	2220	1700	1450	3110	2220	1700	1500	3110	2220	1700	1550	2000	2000	1100	1100
0502 B	3110	2220	1700	1530	3110	2220	1700	1630	3110	2220	1700	1740	2000	2000	1100	1100
0601 B	3110	2220	1700	1490	3110	2220	1700	1540	3110	2220	1700	1690	2000	2000	1100	1100
0602 B	3110	2220	1700	1610	3110	2220	1700	1710	3110	2220	1700	1810	2000	2000	1100	1100
0702 B	3110	2220	1700	1730	3110	2220	1700	1830	3110	2220	1700	1930	2000	2000	1100	1100
0752 B	3110	2220	1700	1840	3110	2220	1700	1940	3110	2220	1700	2040	2000	2000	1100	1100
0802 B	3110	2220	1700	1890	3110	2220	1700	1990	3110	2220	1700	2080	2000	2000	1100	1100
0902 B	3110	2220	2150	2070	3110	2220	2150	2170	3110	2220	2150	2270	2000	2000	1100	1100
1002 B	3110	2220	2150	2030	3110	2220	2150	2130	3110	2220	2150	2230	2000	2000	1100	1100
1102 B	4110	2220	2150	2340	4110	2220	2150	2440	4110	2220	2150	2560	2000	2000	1100	1100
1202 B	4110	2220	2150	2370	4110	2220	2150	2480	4110	2220	2150	2600	2000	2000	1100	1100
1222 B	4110	2220	2150	2470	4110	2220	2150	2570	4110	2220	2150	2700	2000	2000	1100	1100
1302 B	4110	2220	2150	2530	4110	2220	2150	2640	4110	2220	2150	2800	2000	2000	1100	1100
1422 B	4110	2220	2150	2590	4110	2220	2150	2700	4110	2220	2150	2860	2000	2000	1100	1100
0501 HT	3110	2220	1700	1590	3110	2220	1700	1650	3110	2220	1700	1700	2000	2000	1100	1100
0502 HT	3110	2220	1700	1680	3110	2220	1700	1780	3110	2220	1700	1880	2000	2000	1100	1100
0601 HT	3110	2220	1700	1630	3110	2220	1700	1690	3110	2220	1700	1840	2000	2000	1100	1100
0602 HT	3110	2220	1700	1750	3110	2220	1700	1850	3110	2220	1700	1950	2000	2000	1100	1100
0702 HT	3110	2220	2150	1880	3110	2220	2150	1980	3110	2220	2150	2080	2000	2000	1100	1100
0752 HT	3110	2220	2150	2000	3110	2220	2150	2100	3110	2220	2150	2200	2000	2000	1100	1100
0802 HT	3110	2220	2150	2060	3110	2220	2150	2160	3110	2220	2150	2250	2000	2000	1100	1100
0902 HT	4110	2220	2150	2310	4110	2220	2150	2420	4110	2220	2150	2510	2000	2000	1100	1100
1002 HT	4110	2220	2150	2280	4110	2220	2150	2390	4110	2220	2150	2490	2000	2000	1100	1100
1102 HT	4110	2220	2150	2520	4110	2220	2150	2620	4110	2220	2150	2740	2000	2000	1100	1100
1202 HT	4110	2220	2150	2560	4110	2220	2150	2660	4110	2220	2150	2780	2000	2000	1100	1100
1222 HT	4110	2220	2150	2620	4110	2220	2150	2720	4110	2220	2150	2840	2000	2000	1100	1100
1302 HT	5110	2220	2150	2910	5110	2220	2150	3020	5110	2220	2150	3190	2000	2000	1100	1100
1422 HT	5110	2220	2150	3000	5110	2220	2150	3110	5110	2220	2150	3270	2000	2000	1100	1100
0501 LN	3110	2220	1700	1450	3110	2220	1700	1500	3110	2220	1700	1550	2000	2000	1100	1100
0502 LN	3110	2220	1700	1530	3110	2220	1700	1630	3110	2220	1700	1740	2000	2000	1100	1100
0601 LN	3110	2220	1700	1490	3110	2220	1700	1540	3110	2220	1700	1690	2000	2000	1100	1100
0602 LN	3110	2220	1700	1610	3110	2220	1700	1710	3110	2220	1700	1810	2000	2000	1100	1100
0702 LN	3110	2220	1700	1730	3110	2220	1700	1830	3110	2220	1700	1930	2000	2000	1100	1100

WRAT R407C  
B - HT - LN - SL

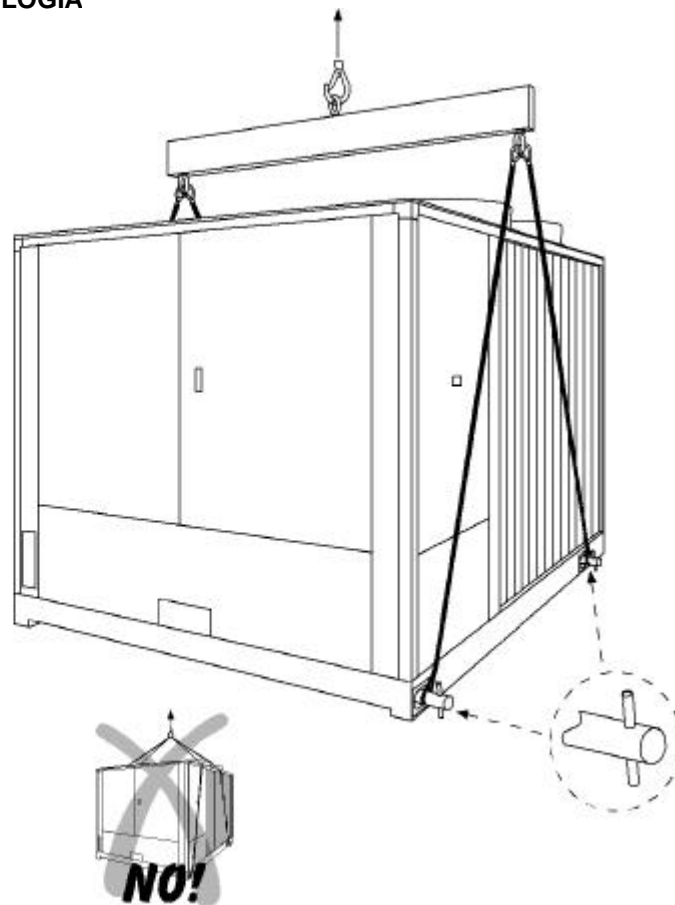
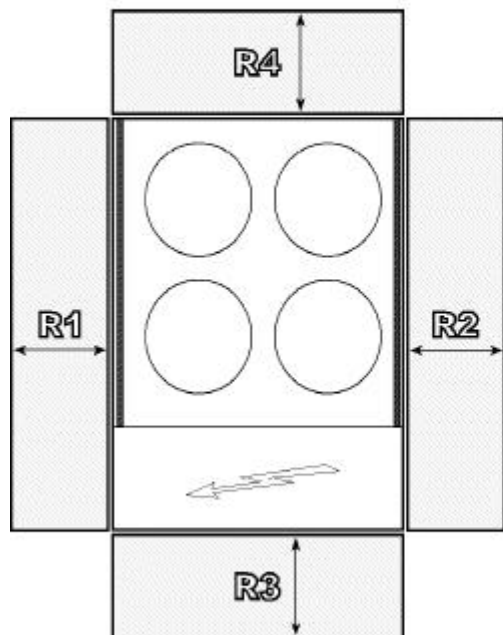
DISEGNI DIMENSIONALI

DIMENSIONAL DRAWINGS

Grandezza / Size	DIMENSIONI E PESI / DIMENSIONS AND WEIGHTS												SPAZI DI RISPETTO (vedi pag. succ.) FREE SPACES (See fol. page)			
	WRAT R407C				WRAD R407C				WRAR R407C				R1 [mm]	R2 [mm]	R3 [mm]	R4 [mm]
	A [mm]	B [mm]	H [mm]	P. / W. [kg]	A [mm]	B [mm]	H [mm]	P. / W. [kg]	A [mm]	B [mm]	H [mm]	P. / W. [kg]				
0752 LN	3110	2220	1700	1840	3110	2220	1700	1940	3110	2220	1700	2040	2000	2000	1100	1100
0802 LN	3110	2220	1700	1890	3110	2220	1700	1990	3110	2220	1700	2080	2000	2000	1100	1100
0902 LN	3110	2220	2150	2070	3110	2220	2150	2170	3110	2220	2150	2270	2000	2000	1100	1100
1002 LN	3110	2220	2150	2030	3110	2220	2150	2130	3110	2220	2150	2230	2000	2000	1100	1100
1102 LN	4110	2220	2150	2340	4110	2220	2150	2440	4110	2220	2150	2560	2000	2000	1100	1100
1202 LN	4110	2220	2150	2370	4110	2220	2150	2480	4110	2220	2150	2600	2000	2000	1100	1100
1222 LN	4110	2220	2150	2470	4110	2220	2150	2570	4110	2220	2150	2700	2000	2000	1100	1100
1302 LN	4110	2220	2150	2530	4110	2220	2150	2640	4110	2220	2150	2800	2000	2000	1100	1100
1422 LN	4110	2220	2150	2590	4110	2220	2150	2700	4110	2220	2150	2860	2000	2000	1100	1100
0501 SL	3110	2220	1700	1560	3110	2220	1700	1610	3110	2220	1700	1660	2000	2000	1100	1100
0502 SL	3110	2220	1700	1640	3110	2220	1700	1740	3110	2220	1700	1840	2000	2000	1100	1100
0601 SL	3110	2220	1700	1600	3110	2220	1700	1650	3110	2220	1700	1800	2000	2000	1100	1100
0602 SL	3110	2220	1700	1710	3110	2220	1700	1810	3110	2220	1700	1910	2000	2000	1100	1100
0702 SL	4110	2220	2150	1960	4110	2220	2150	2060	4110	2220	2150	2160	2000	2000	1100	1100
0752 SL	4110	2220	2150	2090	4110	2220	2150	2190	4110	2220	2150	2290	2000	2000	1100	1100
0802 SL	4110	2220	2150	2190	4110	2220	2150	2290	4110	2220	2150	2380	2000	2000	1100	1100
0902 SL	4110	2220	2150	2310	4110	2220	2150	2420	4110	2220	2150	2510	2000	2000	1100	1100
1002 SL	4110	2220	2150	2280	4110	2220	2150	2390	4110	2220	2150	2490	2000	2000	1100	1100
1102 SL	4110	2220	2150	2520	4110	2220	2150	2620	4110	2220	2150	2740	2000	2000	1100	1100
1202 SL	4110	2220	2150	2560	4110	2220	2150	2660	4110	2220	2150	2780	2000	2000	1100	1100
1222 SL	5110	2220	2150	2730	5110	2220	2150	2830	5110	2220	2150	2950	2000	2000	1100	1100
1302 SL	5110	2220	2150	2860	5110	2220	2150	2970	5110	2220	2150	3130	2000	2000	1100	1100
1422 SL	5110	2220	2150	2880	5110	2220	2150	3000	5110	2220	2150	3160	2000	2000	1100	1100



## SPAZI DI RISPETTO - SOLLEVAMENTO - SIMBOLOGIA



## FREE SPACES - LIFTING MODE - SYMBOLS



Attenzione: Corrente elettrica!

Warning: Electrical power!



Attenzione: Superficie tagliente!

Warning: Sharp edges!



Attenzione: Ventilatori!

Warning: Fans!

## ISTRUZIONI DI SOLLEVAMENTO

- Assicurarsi che tutti i pannelli siano saldamente fissati prima di movimentare l'unità.
- Prima del sollevamento, verificare il peso dell'unità sull'etichetta CE.
- Utilizzare tutti, e soli, i punti di sollevamento indicati,
- Utilizzare funi di uguale lunghezza.
- Utilizzare bilancino distanziatore (B) (non incluso)
- Movimentare l'unità con cautela e senza movimenti bruschi.

## INSTRUCTIONS FOR LIFTING

- Ensure that all the panels are firmly fixed in place before moving the unit.
- Before moving the unit verify the weight on the CE label.
- Use all, and only, the lifting points provided,
- Use slings of equal length,
- Use a spread-bar (B) (not included)
- Move carefully and avoid abrupt movement.



36061 BASSANO DEL GRAPPA (VICENZA) ITALIA - VIA SARSON 57/c  
TEL. +39 / 0424 509 500 (r.a.) - TELEFAX +39 / 0424 509 509  
<http://www.climaveneta.it>